

SIEMENS



RVS DEVREYE ALMA KİTABI

07.Mart.2013

İçindekiler

Menülere erişim	1
Mühendis sayfasına girilmesi ve ayarların yapılması.....	3
Mühendis parametrelerinin ayarlanması	3
Gün, zaman saati ayarı.....	3
Operatör ünitesi (Dil seçimi) ayarı.....	3
Zaman programlarının yapılması.....	3
Isıtma devresi 1'in zaman programı ayarı.....	3
Isıtma devresi 2'nin zaman programı ayarı	4
Pompa devresinin zaman programı.....	4
Boylerin zaman programı.....	5
Harici bir zaman programı.....	5
Isıtma devrelerine tatil programı ayarlama.....	5
Isıtma devresi 1 ve 2 tatil programı ayarı.....	6
Pompa devresine tatil programı ayarı.....	6
Isıtma devresi parametrelerinin ayarlanması	6
Sıcaklık değerlerinin ayarlanması.....	6
Isıtma eğrisinin ayarlanması.....	7
Yerden ısıtma uygulaması.....	8
Zemin kurutma fonksiyonu.....	8
Boyler (Sıcak kullanım suyu) parametrelerinin ayarlanması.....	8
Boyler çalışma önceliği atama.....	8
Lejyonella fonksiyonu ayarları.....	9
Yüzme havuzu uygulaması ayarları.....	10
Sensör ve pompa bağlantılarının ayarlanması.....	10
Güneş enerjisi ile havuz beslemesi ayarları.....	10
Kazan parametrelerinin ayarlanması.....	11
Kazan çalışma sıcaklığı ayarı.....	11
Kazan geri dönüş suyu sıcaklığı ayarı.....	11
Kaskad sistemi ayarlarının yapılması.....	11
Kaskad sensörlerinin atanması işlemi.....	11
Örnek kaskad uygulaması (yer tipi kazanlar)	12
Örnek kaskad uygulaması (duvar tipi kazanlar OCI ile)	12

OCI ve MB/DB bağlantılarının ayarlanması	13
OCI bağlantı örneği incelemesi.....	14
Güneş enerjisi kolektörünün kurulması.....	15
Kolektör pompası ve sensör bağlantılarının ayarı.....	15
Kolektör pompası çalışma sıcaklıkları.....	15
Güneş enerjisi ile beslemede öncelik ataması işlemleri.....	16
Boylar, akümülyasyon tankı öncelikleri.....	16
Boylar (Sıcak kullanım suyu) tankı ayarlamalarının yapılması.....	17
Konfigürasyon ayarlarının yapılması.....	17
Isıtma devrelerinin Açık veya Kapalı konumu.....	17
Boyların kontrol elemanı (Pompa / Ayırıştırıcı vana)	17
Yardımcı rölelerin kullanılması ve atama işlemleri	18
Yardımcı sensör girişlerinin kullanılması ve atama işlemleri.....	19
H pompalarının kullanılması	19
Yüzme havuzunu direkt pompa ile çalıştırma.....	19
Klima santraline sabit sıcaklıkta su gönderiminin sağlanması.....	19
İlave modül bağlantılarının kurulması.....	20
İlave modül çalışma amacını seçme.....	20
İlave modüldeki yardımcı röle çıkışları ve atama işlemleri.....	21
İlave modüldeki yardımcı sensör girişleri ve atama işlemleri.....	21
Bina zaman sabiti özelliğini ayarlama.....	22
Isıtma yapılan mekanın izolasyon özelliğine göre çalışma.....	22
LPB ayarlarının yapılması.....	22
Kaskad haberleşme ayarlarının yapılması.....	22
Cihaz adreslemelerinin yapılması.....	22
RVS kontrol panelinde karşılaşılan hata kodları ve anlamları.....	22
Bakım ve özel çalışma menüsü ayarlamaları.....	24
Brülörün çalışma süresini görme.....	24
Bakım zamanı ayarlama ve bakımdan bu yana geçen süreyi görme.....	24
Dış havayı belirli bir süre için yanıtma fonksiyonu	24
Müşteri hizmetleri telefon numarasını tanımlama.....	24
Giriş / Çıkış testi ayarlamalarının yapılması	24
Röle ve üç yollu vananın testinin yapılması	25
Sıcaklık bilgilerinin gözlemlenmesi.....	25

Tesis durumunu gözleme.....	25
Isıtma devresi 1, 2 ve pompa devresini gözleme.....	25
Boyer, kazan, güneş kolektörünü gözleme.....	25
Kaskad sistemin durumunu inceleme.....	26
Tesisata bağlı kazanların devrede olup olmadığını görme.....	26
Kaskad gidiş ve dönüş suyu sıcaklıklarını görme.....	26
Kazan taraındaki kontrol parametrelerini inceleme	26
Isı üreten cihazların (güneş kolektörü, kazan vb) incelenmesi.....	26
Akış suyu sıcaklıklarını gözleme	26
Isıtma ve pompa devresindeki sıcaklıkları gözleme	26
Boyer pompasının çalışma durumunu görüntüleme.....	26
Boyerdeki sıcaklığın gözlenmesi.....	26
Yüzme havuzu sıcaklığının incelenmesi.....	26
Kaskad gidiş ve dönüş suyu sıcaklıklarının incelenmesi.....	27
Yardımcı rölelerin devrede olup olmadığı (Açık/Kapalı)	27
Uygulamalar.....	28
RVS kontrol panelinde kullanılan kısaltma ve kodlar.....	43
Sensör ve pompaların kodları.....	43

Menülere nasıl girilir?

Menülere girmek için ana ekranda olmanız gerekmektedir. Ana ekranda olduğunuzdan emin olmak için birkaç defa “ESC” tuşuna basınız. Ekranda “Kazan sıcaklığı” ya da “Kaskad sıcaklığı” görülecektir.



RVS kazan kontrol panelinde 4 adet kullanıcı seviyesi bulunmaktadır.

1. Son kullanıcı seviyesi (Enduser)
2. Devreye alma (Commissioning)
3. Mühendis (Heating engineer)
4. OEM (Bu seviyeye girmek için şifre gereklidir. Sadece profesyonel kişiler girmelidir)

Sahaya devreye alma için gittiğinizde, “Mühendis” menüsü sizler için yeterli olacaktır.

Mühendis menüsüne girmek için, öncelikle ana ekrana geliniz. Ana ekranda kazan ya da kaskad sıcaklığını gördükten sonra, “OK” tuşuna basınız. Karşınıza gelen ekranda “info” tuşuna basılı tutunuz. Ekrana sistemdeki kullanıcı seviyeleri gelecektir. Yuvarlak düğmeyi çeviriniz ve “Mühendis” seviyesini seçiniz.

ESC tuşuna basınız (Birkaç kez)



Ana ekran karşınıza çıkacaktır



OK tuşuna basınız



Çıkan ekranda info tuşuna basılı tutunuz (Yaklaşık 5-6 saniye)



Çıkan ekranda yuvarlak düğmeyi çevirerek "Mühendis" satırını seçiniz.



OK tuşuna basınız



Şu anda mühendis seviyesindesiniz



Mühendis seviyesinde ayarlar nasıl yapılır?

Yukarıdaki işlemleri yaparak mühendis seviyesine geldiğinizde, karşınıza gelecek olan parametrelerin açıklaması aşağıdaki gibi olacaktır. Aşağıda sık kullanacağınız parametrelere yer verilmiştir. Mühendis menüsüne geldiğinizde yuvarlak düğmeyi çevirerek istediğiniz parametreye gidebilirsiniz.

Mühendis menüsünde karşınıza çıkacak parametreler

1. Günün zaman ve saati (1, 2 ve 3 no'lu parametreler)

RVS paneli ilk devreye aldığınızda mutlaka zamanı ayarlamanız gereklidir. Mühendis menüsünde karşınıza ilk olarak zaman ayarı parametresi çıkar. Şayet doğru zamanı ayarlamazsanız, kazan doğru çalışmayacaktır. Sırasıyla saat / dakika, gün / ay ve yıl ayarlarını yapınız. Her yaptığınız ayardan sonra mutlaka "OK" tuşuna basınız. Aksi takdirde yaptığınız ayar kaybolur.

2. Operatör ünitesi parametresi (20.....70 no'lu parametreler)

Bu sayfada yapacağınız ayarlama genelde dil seçimidir. Mühendis sayfasında, operatör ünitesi satırını seçiniz ve OK tuşuna basınız. İsteddiğiniz dil seçimini kullanınız. Dil seçimi ayrıca, AVS37 ekranını ilk olarak bağladığınızda otomatik olarak da karşınıza çıkmaktadır.

3. Isıtma devresi 1'in zaman programı (500...516 no'lu parametreler)

Bu parametrede öncelikle ısıtma devrenizin hangi gün çalışacağını seçiniz. Sonrasında hangi saatler arasında çalışacağını belirleyiniz. Bir günde RVS cihazına 3 defa aç-kapa yaptırabilirsiniz. Zaman programı ayarının doğru çalışması için 1, 2 ve 3 no'lu parametrelerin (Günün zaman ve saati) doğru ayarlanması gereklidir. Isıtma devresi 1'e zaman programının ayarlanması için öncelikle 500 no'lu parametreden hangi günler konfor ısıtması yapılacağını seçiniz.

500 no'lu parametrede 4 farklı seçenek vardır. Bunlardan uygun olanı yuvarlak düğmeyi çevirerek seçiniz ve "OK" tuşuna basınız. Yaptığınız her değişiklikten sonra "OK" tuşuna basmayı unutmayınız.

- a. Pazartesi'den Pazar'a (Tüm hafta konfor değerine göre ısıtma)
- b. Pazartesi'den Cuma'ya
- c. Cumartesi'den Pazar'a
- d. Her günü ayrı olarak ayarlama

500 no'lu parametrede hangi gün çalışma olacağını seçtikten sonra bu günlerde hangi saatlerde ısıtma olacağını da 501'den 506'ya kadar olan parametrelerde ayarlayınız.

501 : Birinci açma saati 502 : Birinci kapatma saati

503 : İkinci açma saati 504 : İkinci kapatma saati

505 : Üçüncü açma saati 506 : Üçüncü kapatma saati

Gördüğünüz gibi yukarıdaki parametreleri "Isıtma devresi 1 zaman programı" menüsünde ayarlayınız ve istediğiniz zaman programına göre RVS kontrol panelinizi çalıştırınız.

4. Isıtma devresi 2'nin zaman programı (520...536 no'lu parametreler)

NOT : Sisteminizde ikinci ısıtma devresi varsa öncelikle bunun aktif hale getirilmesi gereklidir. Fabrika ayarı olarak ikinci ısıtma devresi kapalı halde gelmektedir. Aktif hale getirilmesi için, mühendis sayfasında “Konfigürasyona” gelip 5715 no'lu parametreyi “Açık” yapınız.

İkinci ısıtma devresi için öncelikle ısıtma devrenizin hangi gün çalışacağını seçiniz. Sonrasında hangi saatler arasında çalışacağını belirleyiniz. Bir günde RVS cihazına 3 defa aç-kapa yaptırabilirsiniz. Zaman programı ayarının doğru çalışması için 1, 2 ve 3 no'lu parametrelerin (Günün zaman ve saati) doğru ayarlanması gereklidir.

Isıtma devresi 2'ye zaman programının ayarlanması için öncelikle 520 no'lu parametreden hangi günler konfor ısıtması yapılacağını seçiniz.

520 no'lu parametrede 4 farklı seçenek vardır. Bunlardan uygun olanı yuvarlak düğmeyi çevirerek seçiniz ve “OK” tuşuna basınız. Yaptığınız her değişiklikten sonra “OK” tuşuna basmayı unutmayınız.

- e. Pazartesi'den Pazar'a (Tüm hafta konfor değerine göre ısıtma)
- f. Pazartesi'den Cuma'ya
- g. Cumartesi'den Pazar'a
- h. Her günü ayrı olarak ayarlama

520 no'lu parametrede hangi gün çalışma olacağını seçtikten sonra bu günlerde hangi saatlerde ısıtma olacağını da 521'den 526'ya kadar olan parametrelerde ayarlayınız.

521 : Birinci açma saati 522 : Birinci kapatma saati

523 : İkinci açma saati 524 : İkinci kapatma saati

525 : Üçüncü açma saati 526 : Üçüncü kapatma saati

Gördüğünüz gibi yukarıdaki parametreleri “Isıtma devresi 2 zaman programı” menüsünde ayarlayınız ve istediğiniz zaman programına göre RVS kontrol panelinizi çalıştırınız.

5. Pompa devresi'nin zaman programı (540...546 no'lu parametreler)

Eğer sisteminizde 2 tane ısıtma devrenize ek olarak bir de pompa devresi (direkt devre ya da radyatör devresi) varsa bunun için de zaman programınızı ayarlayabilirsiniz.

Pompa devresine zaman programının ayarlanması için öncelikle 540 no'lu parametreden hangi günler konfor ısıtması yapılacağını seçiniz.

540 no'lu parametrede 4 farklı seçenek vardır. Bunlardan uygun olanı yuvarlak düğmeyi çevirerek seçiniz ve “OK” tuşuna basınız. Yaptığınız her değişiklikten sonra “OK” tuşuna basmayı unutmayınız.

- i. Pazartesi'den Pazar'a (Tüm hafta konfor değerine göre ısıtma)
- j. Pazartesi'den Cuma'ya
- k. Cumartesi'den Pazar'a
- l. Her günü ayrı olarak ayarlama

540 no'lu parametrede hangi gün çalışma olacağını seçtikten sonra bu günlerde hangi saatlerde ısıtma olacağını da 541'den 546'ya kadar olan parametrelerde ayarlayınız.

541 : Birinci açma saati 542 : Birinci kapatma saati

543 : İkinci açma saati 544 : İkinci kapatma saati

545 : Üçüncü açma saati 546 : Üçüncü kapatma saati

Gördüğünüz gibi yukarıdaki parametreleri “Pompa devresi zaman programı” menüsünde ayarlayınız ve istediğiniz zaman programına göre RVS kontrol panelinizi çalıştırınız.

6. Boylerinize zaman programı ayarı (560...566 no'lu parametreler)

Isıtma devrelerinize yaptığımız ayarların aynısını boyleriniz için de yapabilirsiniz. Aradaki fark sadece parametre numaralarıdır.

560 no'lu parametrede hangi gün çalışma olacağını seçtikten sonra bu günlerde hangi saatlerde ısıtma olacağını da 561'den 566'ya kadar olan parametrelerde ayarlayınız.

561 : Birinci açma saati 562 : Birinci kapatma saati

563 : İkinci açma saati 564 : İkinci kapatma saati

565 : Üçüncü açma saati 566 : Üçüncü kapatma saati

7. Harici bir zaman programının yapılması (600...606 no'lu parametreler)

RVS kontrol paneli, ayarladığımız bir zaman için size harici bir röle çıkışı verebilir. Isıtma devrelerine yaptığımız zaman programları gibi harici röle çıkışı için de aşağıdaki parametreleri kullanarak zaman programı ayarı yapabilirsiniz. Örneğin, bulunduğunuz kazan dairesindeki lambanın yanması, bahçe sula sistemine enerji vermesi gibi.

NOT : Ancak böyle bir zaman programını çalıştırabilmek için, öncelikli konfigürasyon menüsünde röle atama işlemini yapmanız gereklidir. Mühendis menüsündeki konfigürasyon sayfasında sisteminizdeki herhangi bir boş QX röle çıkışına “Zaman programı 5, K13” olarak atama yapınız.

600 no'lu parametrede hangi gün çalışma olacağını seçtikten sonra bu günlerde hangi saatlerde ısıtma olacağını da 601'den 606'ya kadar olan parametrelerde ayarlayınız.

601 : Birinci açma saati 602 : Birinci kapatma saati

603 : İkinci açma saati 604 : İkinci kapatma saati

605 : Üçüncü açma saati 606 : Üçüncü kapatma saati

8. Isıtma devrelerinize tatil programının yapılması (641....668 no'lu parametreler)

Sisteminizde bulunan ısıtma devreleri için tatil programı ayarlayabilirsiniz. Böylece tatil süresince ısıtma devreniz “donma koruması” ya da “ekonomi sıcaklığına” göre çalışmasını sürdürür. Enerji tasarrufu yapabilirsiniz. Donma koruması ya da ekonomi sıcaklıklarını hangi devre için belirleyecekseniz o devrenin parametreleri içinde yapmalısınız. (Isıtma devresi 1, 2 ya da pompa devresi gibi)

Isıtma devresi 1'e tatil periyodunu ayarlamak için:

641 no'lu parametre aracılığıyla tatil periyodunu seçiniz. RVS paneli size 8 adet periyot sunmaktadır.

642 no'lu parametre – Tatil periyodunun başlangıcı

643 no'lu parametre – Tatil periyodunun bitişi

648 no'lu parametre – Tatil periyodunda hangi moda göre çalışacağı

Isıtma devresi 2'ye tatil periyodunu ayarlamak için:

651 no'lu parametre aracılığıyla tatil periyodunu seçiniz. RVS paneli size 8 adet periyot sunmaktadır.

652 no'lu parametre – Tatil periyodunun başlangıcı

653 no'lu parametre – Tatil periyodunun bitişi

658 no'lu parametre – Tatil periyodunda hangi moda göre çalışacağı

Pompa devresine tatil periyodunu ayarlamak için:

661 no'lu parametre aracılığıyla tatil periyodunu seçiniz. RVS paneli size 8 adet periyot sunmaktadır.

662 no'lu parametre – Tatil periyodunun başlangıcı

663 no'lu parametre – Tatil periyodunun bitişi

668 no'lu parametre – Tatil periyodunda hangi moda göre çalışacağı

9. Isıtma devresi parametrelerinin ayarlanması (710...900 no'lu parametreler)

Sahada en sık olarak kullanacağınız parametre gruplarından biridir. Mühendis sayfasında “Isıtma devresi 1”, “Isıtma devresi 2” ve “Pompa devresi ya da Isıtma devresi P” olarak bulunmaktadır. Her bir ısıtma devresi için yapılan parametreler aynı ancak numaraları farklıdır.

Örneğin;

Isıtma devresi 1'in parametreleri 710-900 arasında

Isıtma devresi 2'nin parametreleri 1010-1200 arasında

Pompa devresinin parametreleri 1300-1500 arasındadır.

Burada örnek olarak “Isıtma devresi 1” parametrelerini yapacağız. Diğer ısıtma devrelerinin parametrelerini benzer şekilde ayarlayabilirsiniz.

a. Sıcaklık değerlerinin ayarlanması

Isıtma işlemi sizin belirleyeceğiniz konfor sıcaklığına göre gerçekleşir. Bu konfor değerini AVS37 ekranını kullanarak ana ekrandayken yuvarlak düğmeyi çevirerek yapabildiğiniz gibi, ısıtma devresi parametreleri ile de yapabilirsiniz. Aşağıdaki parametreleri dikkatle inceleyiniz.

710 : Konfor değeri (ısıtma işlemi için istediğiniz sıcaklık). Ekranda güneş işareti varken, burada ayarladığımız sıcaklığa göre RVS kontrol paneli çalışır. Maksimum 35 °C'ye ayarlayabilirsiniz.

712 : Ekonomi sıcaklığı (Azaltılmış sıcaklık). Ekranda ay işareti varken ısıtma işlemi bu sıcaklığa göre çalışır. Bu sıcaklık tasarruf etmenizi sağlar. Isıtma devrenize zaman programı yaptığınızda, RVS panelin çalışmadığı

periyotlarda ekonomi sıcaklığına göre ısıtma işlemi gerçekleşir. Eğer ekonomi modunda çok yüksek sıcaklık istemiyorsanız, donma koruması sıcaklığına kadar düşürebilirsiniz.

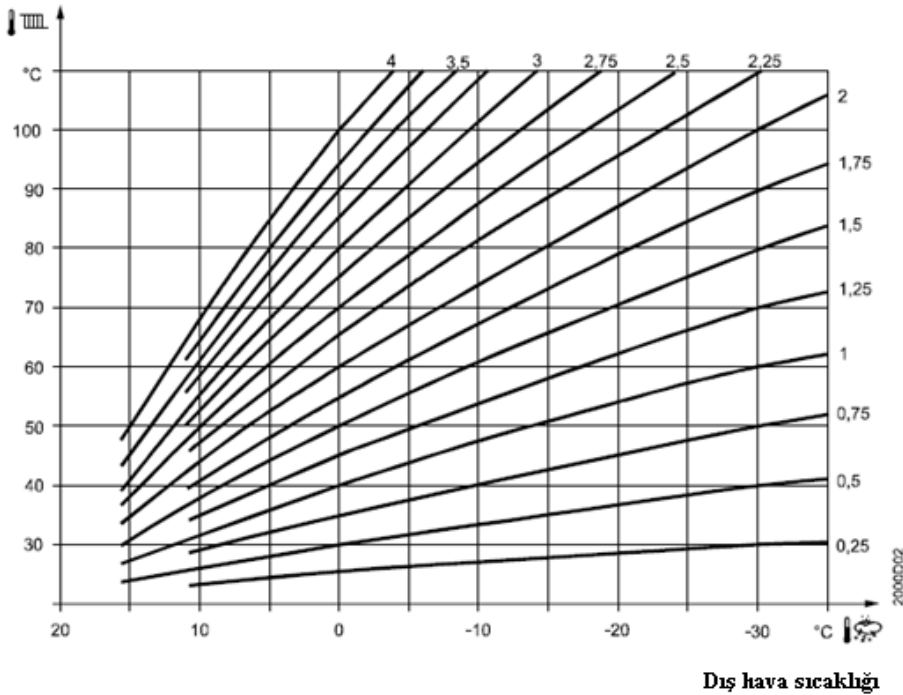
714 : Donma koruma sıcaklığı, tesisatınızdaki suyun donmasını önlemek için kullanılan sıcaklıktır. Donma koruması sıcaklığını minimum 4 °C'ye kadar düşürebilirsiniz. Donma koruma modunu, AVS37 ekranındaki çalışma modu düğmesi ile değiştirebilir ya da tatil modundayken sistemin donma korumaya göre çalışmasını sağlayabilirsiniz.

b. Isıtma eğrisinin ayarlanması

720 : Isıtma eğrisi eğimi, Sert iklim koşullarına sahip bölgelerde ısıtma eğrisi değerini yükseltmek gerekebilir. Yükselttiğiniz takdirde, dış hava sıcaklığına, konfor sıcaklığı değerine ve ayarladığınız yeni eğim değerine göre kazan suyu sıcaklığı hesaplanır. Aşağıdaki tabloda 20 °C konfor sıcaklığına göre eğri ve kazan suyu sıcaklığı hesabını göstermektedir. Eğim değeri, fabrika ayarı olarak 1,50 gelmektedir. Sert iklimlerde bu değer yaklaşık 2 ya da 2,25 olarak ayarlanabilmektedir.

Örneğin; -10 °C dış hava sıcaklığı, 1,75 ısıtma eğrisi eğimi olduğunda 20 °C konfor sıcaklığı için kazan suyu sıcaklığı yaklaşık olarak 68 °C hesaplanır. Tablo 20 °C konfor sıcaklığına göre hesaplanmıştır. Daha yüksek konfor sıcaklıklarında kazan suyu sıcaklığı artış gösterecektir.

Kazan suyu sıcaklığı



730: Yaz-kış ısıtma sınırı; burada belirlediğiniz değere göre RVS paneli kış ya da yaz çalışması yapacaktır. Fabrika ayarı olarak 18 °C'dir. Dış hava sıcaklığı 18 °C'nin altına düştüğünde kış olarak kabul edilir ve ısıtma yapılır, 18 °C'nin üstüne çıktığında ise yaz olarak kabul edilir ve ısıtma kapatılır. Bu değeri 18 °C olarak değiştirmeden kullanabilirsiniz.

Örneğin bu değeri 10 °C'ye getirdiniz. Dış hava sıcaklığı da 15 °C ise yaz olarak algılanacak ve ısıtma gerçekleşmeyecektir.

732 : 24 saat ısıtma sınırı; RVS kontrol paneli, burada belirlediğiniz değeri konfor sıcaklığından çıkararak yeni bir konfor değeri belirler. Bu değerin +1 ve -1 °C toleransına göre ısıtma işlemi açılır veya kapatılır. Bu fonksiyonu “-----“ olacak şekilde kapatmanızı tavsiye ediyoruz. Her yaptığımız değişiklikten sonra “OK” tuşuna basmayı unutmayınız.

c. Yerden ısıtma fonksiyonunun kullanılması

740 ve 741 – Akış suyu min ve maks. sıcaklıkları; Eğer yerden ısıtma uygulanan bir tesisatınız varsa,

740 no’lu parametreye akış suyu sıcaklığının minimum değerini giriniz.(Örneğin 35 °C)

741 no’lu parametreye de akış suyu sıcaklığının maksimum değerini giriniz (Örneğin 55 °C)

NOT: Yerden ısıtma yapılan tesisatlarınızda mutlaka 3 yollu vana (karışım vanası) kullanılması gereklidir.

d. Zemin kurutma fonksiyonunun kullanılması

850: Zemin kurutma fonksiyonu (Şap kurutma); RVS panelinin sunduğu avantajlardan biri de şap kurutma fonksiyonudur. Yeni yapılan zeminlerin ısıtmasını ayarladığımız sıcaklık değerine göre yapabilirsiniz.

850 no’lu parametreyi kullanarak bu fonksiyonu kapatabilir ya da ne tür ısıtma yapacağınızı seçiniz. Isıtma devresi 1 ve 2 ya da pompa devresi için bu fonksiyonu kullanabilirsiniz.

Isıtma devresi 1 için 850 no’lu parametre,

Isıtma devresi 2 için 1150 no’lu parametre

Pompa devresi için 1450 no’lu parametreyi kullanabilirsiniz.

10. Sıcak kullanım suyu parametrelerinin ayarlanması (1610....1663 no’lu parametreler)

Sisteminizde bulunan boylerin ayarlarını “Mühendis” menüsündeki sıcak kullanım suyu sayfasından yapabilirsiniz. Sık kullanacağınız parametreleri aşağıda bulabilirsiniz.

1610 : Nominal ayar değeri ; Boylerinizin nominal sıcaklık değeri (Boylerde olmasını istediğiniz sıcaklık)

1612 :Ekonomi sıcaklığı; Boylerinizin ekonomi moduna geçtiğindeki olacağı sıcaklık değeri

1620 : Boylerinizin çalışma prensibi;

a) **24 saat/gün;** Bu seçenekte boyleriniz aralıksız olarak 24 saat / gün çalışır. Sıcak su her daim hazırdır

b) **Isıtma devresine göre;** Boyleriniz ısıtma devresi için ayarladığımız zaman programına göre çalışır.

c) **Boylere zaman programı;** Boyleriniz, boylere için ayarladığımız özel zaman programına göre çalışır.

(560-566 no’lu parametrelerde ayarladığımız zaman programıdır)

1630: Boylere çalışma önceliği atama; Boylerinize öncelik atamasını 1630 no’lu parametreyi kullanarak yapabilirsiniz. Burada karşınıza 4 adet öncelik çıkar.

Mutlak (Tam); Kazan sadece boylere ısıtmaya çalışır. Isıtma devreleri beslenmez.

Değişken öncelik; Öncelik yine boylere ancak ısıtma devrelerine de sıcak su kaçar. Eğer bu durumda kazanın ürettiği sıcak su boylere için yeterli olmazsa, ısıtma devreleri kısıtlanacaktır.

Hiçbiri (Paralel çalışma); Boyler ve ısıtma devreleri birlikte beslenir. Büyük boylere kapasiteli yerlerde paralel çalışma olursa, boylere ısınmayabilir.

MC deęişken, PC mutlak; Boyler tankı ısıtılana kadar pompa devresi kapatılır. Eęer yeterli olmazsa bu durumda karışım vanalı devreler de kapatılır.

1640 : Lejyonella fonksiyonu; Boyler tankında uzun süre bekleyen suda virüsler oluşmaktadır. Lejyonella virüsleri sağlık açısından büyük bir tehlike oluşturmaktadır. Sirkülasyonun çok olmadığı boyler tanklarında bu fonksiyonu haftada bir gün ya da her gün çalıştırabilirsiniz.

1640 no'lu parametrede karşınıza 3 seçenek sunulmaktadır

Kapalı ; Lejyonella fonksiyonu kapalıdır.

Periyodik olarak : Lejyonella fonksiyonu periyodik olarak gerçekleşir (3 günde 1 ya da 5 günde 1 gibi)

Sabit hafta günü; Haftada 1 gün sizin belirlediğiniz tarihte fonksiyon aktif hale gelir.

1641 Periyodik lejyonella fonksiyonu ; Eęer lejyonella fonksiyonunu periyodik olarak seçtiyseniz burada kaç günde bir devreye gireceğini ayarlayınız.

1642 Lejyonella fonksiyonu sabit hafta günü : Eęer lejyonella fonksiyonunu sabit bir hafta gününe ayarlamak isterseniz bu parametrede hangi gün aktif olacağını ayarlayınız. (Pazartesi, Salı ya da başka bir gün gibi)

1644 Lejyonella fonksiyonu zamamı ; Fonksiyonun başlama saatini ayarlayınız.

1645 Lejyonella fonksiyonu ayar değeri : Lejyonella süresince sıcaklığın kaç derece olacağını ayarlayınız.

1646 Lejyonella fonksiyonu süresi : Fonksiyonun ne kadar süre aktif olacağını ayarlayınız.

Aşağıdaki tabloda, lejyonella virüslerinin hangi sıcaklık değerinde ne kadar sürede öleceğini görebilirsiniz.

Boyer tankı su sıcaklığı	Lejyonella süresi
80 °C	Birkaç saniye
70 °C	1 dakika
66 °C	2 dakika
60 °C	32 dakika
55 °C	6 saat
50 °C	Virüsler ölmez
45 °C	Virüslerin oluşması için ideal sıcaklık

DİKKAT !

Yukarıdaki sıcaklık değerleri çok yüksek olduğu için lejyonella fonksiyonunu su kullanımının olmadığı bir zaman diliminde olmasına dikkat edilmelidir. Aksi takdirde su tüketicileri, haşlanma riski ile karşılaşabilir ve olumsuz sonuçlar ortaya çıkabilir.

Not:

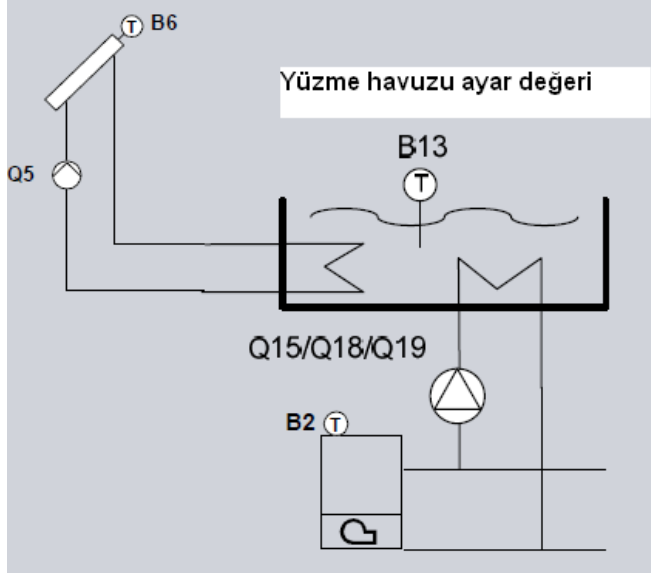
Boyerinizin beslemesini iki sensör ile yapıyorsanız, mühendis sayfasındaki "Sıcak kullanım suyu depolama tankı" bölümünde bulunan 5022 no'lu parametreyi "B3 ve B31 ile" şeklinde değiştirmeniz gereklidir. Bunun anlamı boylerinizi iki sensör ile (Alt ve üst) besliyor olmanızdır.

11. Yüzme havuzu uygulamasının yapılması (2055....2080 no'lu parametreler)

Yüzme havuzu uygulamasının yapılması için aşağıdaki ayarlamaları dikkate alınız.

Yüzme havuzuna 4 çeşit besleme yapabilirsiniz.

1. B13 sensörünü kullanarak direkt besleme
2. B13 sensörü ve güneş enerjisi ile besleme
3. B13 ve H pompalarını kullanarak direkt besleme
4. B13 ve H pompalarını kullanarak güneş enerjili ve direkt besleme



Boş bir QX'e "H1 pompası Q15" veya "H3 pompası Q19" atama yapınız.

Boş bir BX'e "Yüzme havuzu sensörü B13" atama yapınız.

RVS kontrol panelindeki hangi girişi seçtiyseniz (H1 ya da H3) köprüleyiniz.

H girişlerinden hangisini kullanıyorsanız görevini belirtiniz.

Örneğin;

H1 kullanılırsa 5950 no'lu parametreden "H1 fonksiyonu girişi" parametresini "Yüzme havuzu etkin" olarak seçiniz.

H3 kullanılırsa 5960 no'lu parametreden "H3 fonksiyonu girişi" parametresini "Yüzme havuzu etkin" olarak seçiniz

NOT:

Eğer yüzme havuzunu, ilave modül (AVS75.390) ile kontrol edecekseniz, bu durumda;

QX21 röle çıkışına "H2 pompası Q18" olarak atama yapınız.

BX2 sensör girişine "B13 yüzme havuzu sensörü" olarak atama yapınız.

H2 girişine köprü yapınız.



Yukarıdaki ayarlamaları yaptıktan sonra, yüzme havuzu sıcaklık değerleri için aşağıdaki parametreleri ayarlayınız.

2055 Güneş enerjisi ile yüzme havuzu ısıtması ayar değeri; Güneş enerjisini kullandığınız takdirde, yüzme havuzu bu parametrede ayarladığınız sıcaklığa gelene kadar beslenir.

2056 Kazan ile yüzme havuzu ısıtması; Şayet yüzme havuzunu kazan ile besleyecekseniz 2056 no'lu parametrede ayarlanan değere kadar yüzme havuzu ısıtması kazan ile yapılır.

2065 Yüzme havuzu güneş enerjisi önceliği; Burada 2 seçenek bulunmaktadır.

Hayır seçilirse; yüzme havuzu eğer varsa akümülyasyon ya da su depolama tanklarından önce beslenecektir.

Evet seçilirse; yüzme havuzunun güneş enerjisi ile beslemesine öncelik verilir. Bu durumda, tesisatta öncelik atanarak çalıştırılan depolama tanklarının da diğer eşanjörleri seçmesini zorunlu kılar.

Yüzme havuzu parametreleri öncelikli olarak güneş enerjisi ile çalışmak üzere tasarlanmıştır.

Yüzme havuzu beslemesinde, Hx girişleri kullanılmazsa, bu durumda tamamen güneş enerjisi ile besleme yapılır.

2080 Güneş enerjisi ile besleme durumu; Eğer yüzme havuzunu güneş enerjisi ile besleyecekseniz bu durumda bu parametreyi "Evet" olarak ayarlayınız. Sisteminizde güneş enerjisi yoksa, "Hayır" olarak seçiniz.

12. Kazan parametrelerinin ayarlanması (2203....2340 no'lu parametreler)

Kazan parametrelerinde en çok karşılaşıcağınız ayarlama, kazanın maksimum ve minimum çalışma sıcaklığıdır.

2210 Minimum kazan sıcaklığı ayar değeri ; Fabrika ayarı olarak RVS kontrol panellerinde kazanın minimum çalışma sıcaklığı 40 °C'dir. Kazan suyu sıcaklığı 40 °C'ye ulaşmadan pompalara yol verilmez. 40 °C'yi algılayan sensör RVS panelinde B2'ye bağlanan kazan sensörüdür.

2212 Maksimum kazan sıcaklığı ayar değeri; Limit termostatının devreye gireceği sıcaklık ayar değeridir. Fabrika ayarı olarak 80 °C'ye ayarlanmıştır.

2270 Minimum geri dönüş sıcaklığı ayar değeri; Eğer kazana dönen su sıcaklığı çok düşük olursa, kazanda yoğuşma oluşumunu önlemek için geri dönüş suyu için minimum değer atanabilir. Ancak; bu ayarın yapılması için sisteminizde by-pass pompası olması gereklidir.

13. Kaskad sisteminin ayarlarının yapılması (3532....3560 no'lu parametreler)

Yer tipi kazanlarda 16 adet kazanı kaskad şekilde çalıştırabilirsiniz. Bunun için her bir kazanda RVS cihazı bulunması gereklidir.

Kaskad sistemlerde kaskad gidiş ve kaskad dönüş sensörlerini uygun BX sensör girişlerine atamanız gerekmektedir.

NOT:

Kaskad gidiş sensörü (B10)'u 5930 no'lu BX1'e atayınız.

Kaskad dönüş sensörü (B70)'i de 5931 no'lu BX2'ye atayınız.

Bu sensörleri bağlamadığınız sürece kaskad sisteminiz aktif hale gelmeyecektir. Sensörlerin bağlanmasından sonra AVS37 ana ekranda "Kaskad sıcaklığı" bilgisi görülecektir.

Duvar tipi kazanlarda ise (kombiler) OCI364.03 (LPB bağlantısı dönüştürücü) cihazı kullanıyorsanız her bir kombiye bir adet OCI364.03 ve toplamda 1 adet RVS cihazı kullanmanız gerekecektir.

Aşağıda kaskad ile ilgili parametreleri inceleyiniz.

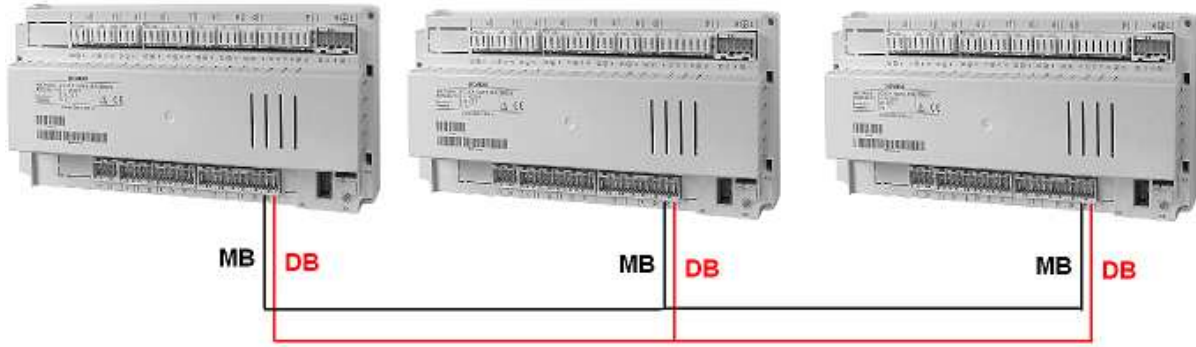
3540 : Lider kazanın değişme süresi; Kaskad sistem kurduğunuzda hangi kazanın adresini 1 yaparsanız, lider kazanınız o olur. Dolayısıyla bu kazan 3540 no'lu parametrede belirlediğiniz süre boyunca lider kalır. Bu süre sonunda liderlik diğer kazana geçer.

3560 : Geri dönüş minimum ayar değeri; Kaskad sistemde kazana dönen su sıcaklığını belirlediğiniz bir sıcaklık değerinde tutabilirsiniz. Bu sıcaklık denge kabına (geri dönüş kolektörü) geri dönen su sıcaklığıdır.

Örnek Kaskad uygulaması (Yer tipi kazanlar için)

5 adet yer tipi kazan kullandınız. Her bir kazan üzerine RVS cihazını yerleştirdiniz. Cihazların adreslemesini yapınız.

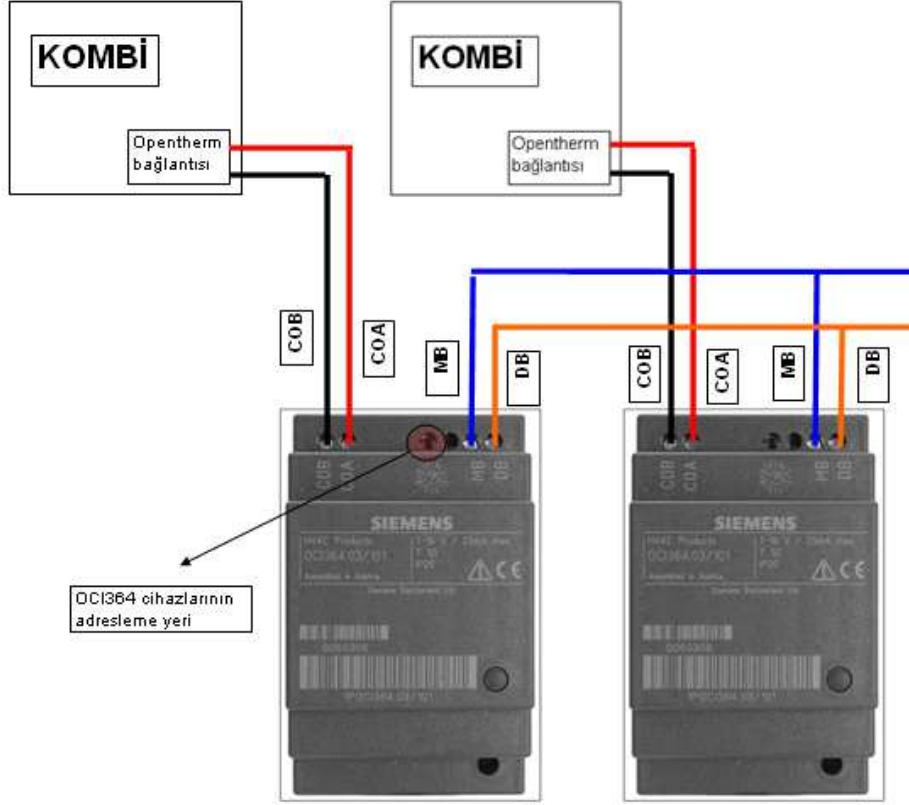
Mühendis menüsünde, LPB adlı satırı seçiniz. LPB içinde 6601 no'lu parametreyi her bir RVS cihazı için farklı olacak şekilde ayarlayınız (1, 2, 3, 4,5 gibi). Adresleme yapılmadığı takdirde, ana ekranda “LPB adres çakışması” hatası görülecektir. Bu hatayı gördüğünüzde adres numaralarını kontrol ediniz. Yer tipi kazan uygulamalarında her bir RVS cihazının MB / DB kabloları üzerinden haberleşmesi sağlanmalıdır. Aşağıdaki gibi MB / DB bağlantılarını kurunuz.



Örnek Kaskad uygulaması (Duvar tipi kazanlar için)

OCI364 cihazı kullanarak çalıştırdığınız kombi uygulamalarında kaç adet kombiniz varsa her birine OCI364 bağlamanız gereklidir. Örneğin 5 adet kombiniz var. Her bir kombinizin “opentherm” bağlantı noktasından aldığımız iki kabloyu aşağıdaki gibi OCI364 cihazındaki “COB” ve “COA” bölümüne giriniz. Her bir kombide aynı bağlantıyı tekrarlayınız.

Aşağıdaki örnekte gördüğünüz gibi, kazanın opentherm bağlantısından çıkan iki kablo, OCI364 (siyah kutu) içinde yer alan “COB” ve “COA” bölümüne girmektedir.



Her bir kombi için yukarıdaki gibi opentherm bağlantısını yaptıktan sonra, sıra MB / DB bağlantısını kurmaya gelmektedir. Bunun için de, ilk OCI364 cihazının sağ tarafında yer alan MB / DB bölümüne iki adet kablo bağlantısını yapınız. Kabloların diğer uçlarını da aynı şekilde ikinci kombinin OCI364 cihazındaki MB / DB bölümüne bağlayınız. İkinci OCI364 cihazının MB / DB bölümünden iki kablo daha çıkarıp üçüncü OCI 364 cihazının MB / DB bölümüne bağlayınız. Bu şekilde tüm OCI 364 cihazlarını birbirine bağlayınız ve en son açıkta kalan MB / DB kablosunun ucunu da RVS kontrol panelindeki MB / DB konektörüne bağlayınız. Bu şekilde tüm cihazların birbiriyle haberleşmesi sağlanmaktadır.

DİKKAT:

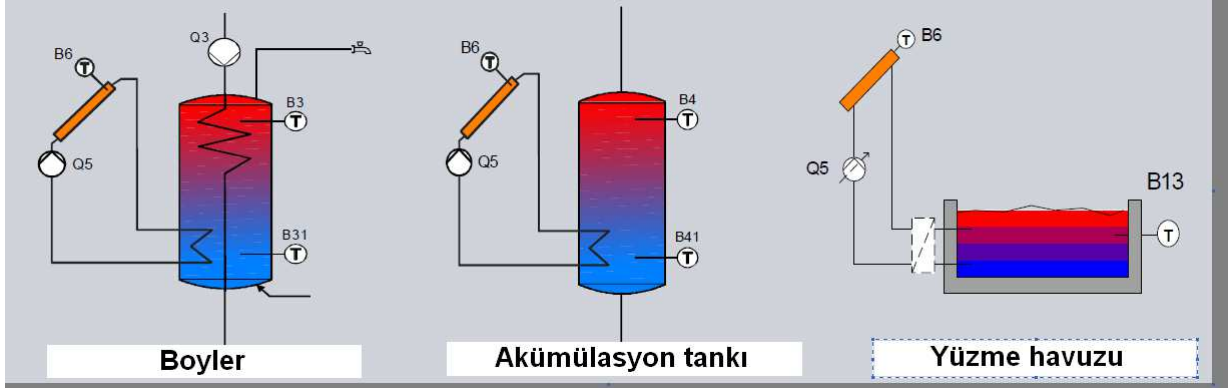
Yapılan kablo bağlantılarında kabloların bakır kısmının dışarıda kalmaması, birbiriyle temas etmemesi, soketlere tam olarak girmesi çok önemlidir. MB ucundan çıktığınız kabloyu kesinlikle MB tarafına, aynı şekilde DB ucundan çıktığınız kabloyu da yine DB ucuna bağlayınız, ters bağlantı durumunda cihazlarınız çalışmayacaktır.

OCI364 cihazlarını yukarıda anlatıldığı gibi bağladıktan sonra, her bir OCI cihazına 1'den farklı olmak üzere adres ayarlamasını yapınız. Bunun için OCI364 cihazının üst orta kısmındaki delikte yer alan numaraları birbirinden farklı olacak şekilde ayarlayınız (2, 3, 4, 5, 6 gibi). Unutmayın ki OCI364 cihazı kullanılarak yapılan kaskad sistemlerde 1 numaralı cihaz her zaman RVS'dir. RVS cihazı 1, OCI364 cihazları ise sırasıyla 2, 3, 4... şeklinde olmalıdır.

Bağlantı doğru olarak kurulduğunda, OCI364 cihazlarının sağ alt köşesindeki LED'ler hızlı şekilde yanıp sönmeye başlayacaktır. Sabit şekilde yanan bir ışık varsa hatalı bağlantı yapılmıştır. Bağlantıları tekrar kontrol ediniz.

14. Güneş enerjisi ile ilgili parametre ayarlarının yapılması (3810....3884 no'lu parametreler)

Boyerler, akümülayon tankı veya yüzme havuzunun beslenmesinde güneş enerjisinden yararlanabilirsiniz.



Güneş enerjisi ile çalışırken, güneş kolektörü pompasının çalışmasını aşağıdaki parametreler aracılığıyla kontrol edebilirsiniz.

3810 Kolektör pompasının açılması için gerekli sıcaklık farkı; Bu parametreye girdiğiniz değer boyler veya akümülayon tankı alt kısım sensörü üzerine ilave edilir.

3811 Kolektör pompasının kapanması için gerekli sıcaklık farkı; Bu parametreye girdiğiniz değer boyler veya akümülayon tankı alt kısım sensörü üzerine ilave edilir.

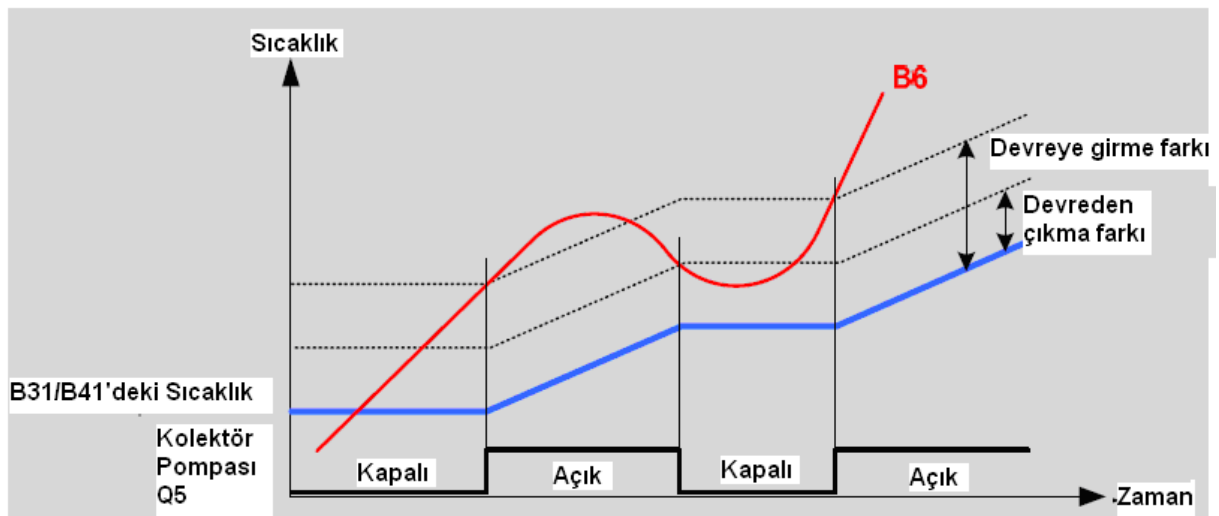
Dolayısıyla, kolektör pompası aşağıdaki şekilde açılır ya da kapanır.

Kolektör pompasının devreye gireceği sıcaklık;

B6 sensöründeki sıcaklık > B31 / B41 sensörlerindeki sıcaklık + 3810 no'lu parametredeki değer

Kolektör pompasının devreden çıkacağı sıcaklık;

B6 sensöründeki sıcaklık < B31 / B41 sensörlerindeki sıcaklık + 3811 no'lu parametredeki değer



Boyer, akümülayon tankı ve yüzme havuzu için minimum besleme sıcaklığı atayabilirsiniz. Bunun için aşağıdaki parametreleri kullanabilirsiniz.

3812 DHW depolama tankı minimum besleme sıcaklığı;

3815 Akümülayon tankı minimum besleme sıcaklığı;

3818 Yüzme havuzu minimum besleme sıcaklığı;

3822; Güneş enerjisi besleme önceliği ataması; Güneş enerjisi ile elde ettiğiniz sıcak suyu, ayarlayacağınız bir önceliğe göre yönlendirebilirsiniz. Burada 3 seçeneğiniz bulunmaktadır.

Hiçbiri ; Her bir depolama tankı 5 °C ara ile aynı anda beslenir.

Boyer depolama tankı; Öncelik boyler tankına verilir. Boyler tankının maks.besleme sıcaklığını mühendis sayfasındaki “Sıcak kullanım suyu tankı” adlı sayfada 5050 no’lu parametre ile ayarlayabilirsiniz. Depolama tankının maks. sıcaklığını ise yine aynı sayfada 5051 no’lu parametre ile ayarlayabilirsiniz. 5051 no’lu parametre OEM parametresidir.

Akümlasyon tankı; Öncelik akümülayon tankına verilir. Akümülayon tankı ayar değerine kadar ısıtma yapılır. Akümülayon tankının maks.besleme sıcaklığını mühendis sayfasındaki “Akümülayon tankı” adlı sayfada 4750 no’lu parametre ile ayarlayabilirsiniz. Depolama tankının maks. sıcaklığını ise yine aynı sayfada 4751 no’lu parametre ile ayarlayabilirsiniz. 4751 no’lu parametre OEM parametresidir.

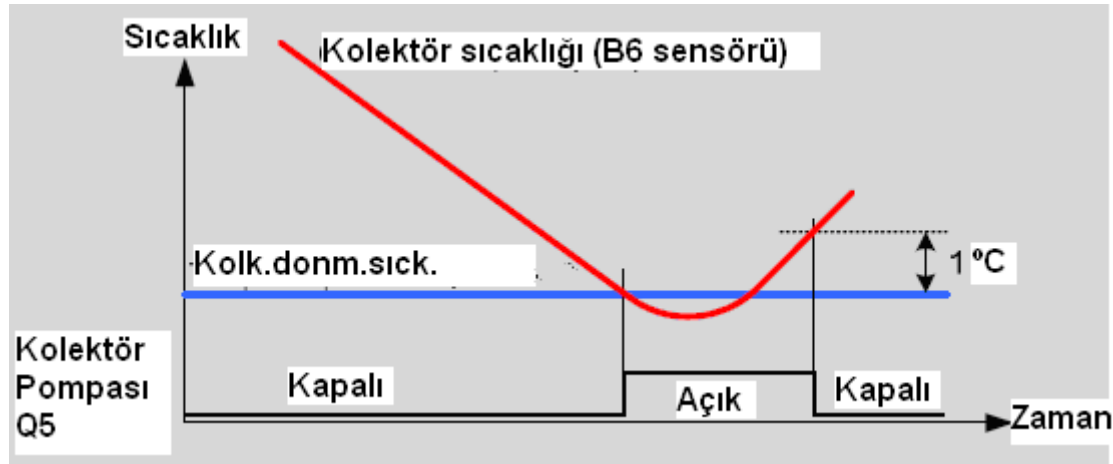
3840; Güneş kolektörü donma koruması; Eğer kolektörünüzde donma riski bulunuyorsa, kolektör pompası devreye girerek ısı taşımamasını gerçekleştirir. Eğer kolektörünüzdeki sıcaklık, donma koruma sıcaklığının altına düşerse kolektör pompası açılır. Aynı şekilde, kolektör sıcaklığı donma korumasının 1 °C üstüne çıkarsa da kolektör pompası devreden çıkar.

Özetle;

“Kolektör sıcaklığı < 3840 no’lu parametredeki değer” ise kolektör pompası devreye girer

“Kolektör sıcaklığı < 3840 no’lu parametredeki değer + 1 °C” ise kolektör pompası devreden çıkar.

Aşağıdaki grafiği inceleyebilirsiniz.



15. Sıcak kullanım suyu depolama tankı ayarlarının yapılması (5020....5102 no'lu parametreler)

Bu sayfada karşınıza çıkabilecek parametreler şu şekildedir.

5022 Besleme türü; Boylerinizi iki sensör ile besliyorsanız burada “B3 ve B31 ile” seçeneği işaretli olmalıdır.

Fabrika ayarı olarak bu şekilde gelmektedir. Herhangi bir değişiklik yapmayınız.

5093 Güneş enerjisinden yararlanma durumu; Eğer sıcak kullanım suyu tankınızı güneş enerjisi ile de besliyorsanız bu parametreyi “Evet” olarak işaretleyiniz.

16. Konfigürasyon ayarlarının yapılması (5710....6220 no'lu parametreler)

RVS kontrol panelinde en çok karşılaşılabilecek parametreler konfigürasyon sayfası içerisinde bulunmaktadır.

İlgili parametreleri dikkatle okumanızı rica ediyoruz.

5710 Isıtma devresi 1 Açık ya da Kapalı durumu; Tesisatınızdaki ısıtma devresi 1'i (3 yollu vanalı devre) açıp kapatabilirsiniz.

5715 Isıtma devresi 2 Açık yada Kapalı durumu; Tesisatınızdaki ısıtma devresi 2'yi (3 yollu vanalı devre) açıp kapatabilirsiniz.

NOT: Fabrika ayarı olarak 1inci ısıtma devresi “Açık”, 2nci ısıtma devresi “Kapalı” halde gelir. Eğer tesisatınızda iki ısıtma devresi varsa, ikinci ısıtma devresini 5715 no'lu sayfadan “Açık” konuma getiriniz.

5730 Boyler kontrol elemanı; Boylerinizi sensör ya da termostat ile kontrol edebilirsiniz. Eğer termostat ile kontrol edecekseniz mutlaka 5730 no'lu parametreyi “Termostat” olarak ayarlayınız. Aksi takdirde boyler sensör ile kontrol edilecektir.

5840 Güneş enerjisi kontrol elemanı; Güneş enerjisi ile çalışırken pompa ya da ayırıştırıcı vana kullanıyorsanız, bu parametreden seçimini yapabilirsiniz. Fabrika ayarı olarak “Pompa” şeklinde gelmektedir.

5890, 5891, 5892, 5894 Röle ataması; En sık karşılaşılabilecek parametrelerden olup, sisteminizde kontrol etmek istediğiniz ilave pompaların enerjisini bu röleler aracılığıyla alabilirsiniz. RVS kontrol panelinin üzerinde kullanabileceğiniz sabit pompalar bulunmaktadır. (Boiler, ısıtma devresi 1 ve 2). Bunların haricindeki pompa ihtiyaçlarınızda bu parametreleri kullanabilirsiniz. RVS63.283 kontrol paneli ile toplamda 4 adet röle çıkışını kullanabilirsiniz.

Satır no	Çalışma satırı
5890	Röle çıkışı QX1, 2 ,3, 4
5891	Hiç biri
5892	Resirkülasyon pompası Q4
5894	Elektrikli daldırma tipi ısıtıcı DHW K6
	Kolektör pompası Q5
	H1 pompası Q15
	Kazan pompası Q1
	Bypass pompası Q12
	Alarm çıkışı K10
	2. pompa hızı ID1 Q21
	2. pompa hızı ID2 Q22
	2. pompa hızı IDP Q23
	Isıtma.devresi pompası IDP Q20
	H2 pompası Q18
	Sistem pompası Q14
	Isı üretimi kapatma vanası Y4
	Katı yakıt kazanı pompası Q10
	Zaman programı 5 K13
	Aküm.tankı geri dönüş vanası Y15
	Güneş enj. pompası harici eşanjör K9
	Güneş kontrol elemanı aküm.tankı K8
	Güneş kontrol elemanı yüzme havuzu K18
	Kolektör pompası 2 Q16
	H3 pompası Q19
	Baca gazı rölesi K17
	Yardımcı ateşleme fanı K30
	Kaskad pompası Q25
	Depolama tankı aktarım pompası Q11
	DHW karışım pompası Q35
	DHW ara devre pompası Q33
	Isı talebi K27
	Soğutma talebi K28
	Nem alma K29
	Ayrıştırıcı vana, soğutma Y21

5930, 5931, 5932, 5933 Sensör atamaları; RVS kontrol paneli üzerinde sabit sensörler bulunmaktadır. (Boylar, dış hava, ısıtma devresi 1 ve 2). Bu sensörlerin haricindeki sensör ihtiyaçlarınızda yardımcı sensör girişlerini kullanabilirsiniz. Sisteminizde kontrol edebileceğiniz sensörler aşağıdaki gibidir. Her biri için atama yapmanız gerekecektir. RVS63.283 kontrol panelinde 4 adet yardımcı sensör bulunmaktadır.

Satır no	Çalışma satırı
5930,5931, 5932, 5933	Sensör girişi BX1, 2, 3, 4 Hiç biri DHW sensörü B31 Kolektör sensörü B6 Geri dönüş sensörü B7 DHW resirkülasyon sensörü B39 Akümülyasyon tankı sensörü B4 Akümülyasyon tankı sensörü B41 Baca gazı sıcaklık sensörü B8 Kaskad ortak akış sensörü B10 Katı yakıt kazanı sensörü B22 DHW besleme sensörü B36 Akümülyasyon tankı sensörü B42 Ortak geri dönüş sensörü B73 Kaskad geri dönüş sensörü B70 Yüzme havuzu sensörü B13 Kolektör sensörü 2 B61 Güneş enj. akış sensörü B63 Güneş enj. dönüş sensörü B64

5950 H1 girişini kullanma; RVS panelindeki H girişleri çok amaçlı olarak kullanılabilir. Örneğin klima santrali ya da başka bir tesisat için sabit sıcaklıktaki su ihtiyaçlarınız için bu girişleri kullanabilirsiniz. Sık olarak kullanabileceğiniz seçim

Yüzme havuzunu hem kazan hem de harici bir pompa ile çalıştırmak istediğinizde (Yüzme havuzu etkin)

Klima santraline sabit sıcaklıkta su göndermek istediğinizde (Minimum akış suyu sıcaklığı) seçimlerini yapmanız gereklidir.

Klima santraline sabit sıcaklıkta su gönderme ayarı nasıl yapılır?

Klima santraline sabit sıcaklıkta su göndermek istediğinizde 5950 no'lu parametreyi "Min.akış suyu sıcaklığı" olarak seçiniz. Bunun anlamı santrale örneğin minimum 70 °C'de su göndermektir. Sonrasında 5952 no'lu parametreyi de istediğiniz minimum su sıcaklığı değerini girerek ayarlayınız. En sonunda da, RVS kontrol panelindeki "H1" girişini köprüleyiniz. Konfigürasyon sayfasındaki uygun bir "QX" röle çıkışı da "H1 pompası Q15" olarak ayarlayınız. Bu ayarlamaları yaptığımızda, klima santraline göndereceğiniz suyun sıcaklığı "gidiş kolektöründeki sıcaklık" olacaktır. Sensör bağlantısı yapılmadığı için, klima santraline basan pompanızın bağlı olduğu kolektördeki sensör hangi sıcaklığı ölçüyorsa, santrale basılacak olan sıcaklık o olacaktır.

NOT: Aynı tesisatta yüzme havuzunuz da bulunuyorsa, havuzun beslemesini kazan ve harici bir pompa ile yapacaksınız, H3 girişini de ilave olarak havuz için kullanmanız gereklidir.

Klima santrali ayarını yukarıdaki gibi yaptıktan sonra havuz için de aşağıdaki ayarları uygulayınız.

5960 no'lu parametreyi "Yüzme havuzu etkin" olarak işaretleyiniz. RVS kontrol panelinde de H3 girişini köprüleyiniz.

İlave modül ayarlarının yapılması

Sisteminizde ilave modül kullanıyorsanız; röle ve sensör girişleri eklenerek sisteminiz genişleyecektir. Bu durumda sensör ve röle atama mantığı aynıdır ancak parametre numaraları farklı olacaktır.

RVS63 kontrol paneline en fazla 2 adet ilave modül ekleyebilirsiniz. İlave modül eklediğinizde her ilave modülün ne amaçla kullanılacağını 6020 (Birinci ilave modül amacı) ve 6021 (İkinci ilave modül amacı) parametrelerinden seçiniz. (Isıtma devresi kontrolü gibi)

6020, 6021	İlave modül 1, 2 fonksiyonları İşlev yok Çok fonksiyonlu Isıtma devresi 2 Geri dönüş sıcaklığı kontrol cihazı Güneş enj. DHW Ana kontrol cihazı / sistem pompası DHW ana kontrol cihazı Anlık DHW ısıtıcı Geri dönüş kontrol cihazı Kaskad Soğutma devresi 1
-----------------------	---

6030, 6031, 6032 İlave modül röle çıkışlarının ataması; RVS kontrol panelindeki gibi ilave modül üzerinde de yardımcı röle çıkışları bulunmaktadır. Tesisatınızda kullanacağınız yardımcı röle çıkışlarınızı ihtiyacınıza göre aşağıdaki listeden seçerek onaylayınız.

<i>Satır no</i>	<i>Çalışma satırı</i>
6030	Röle çıkışı QX21, QX22, QX23
6031	Hiçbiri
6032	Resirkülasyon pompası Q4 Elektrikli daldırma tipi ısıtıcı DHW K6 Kolektör pompası Q5 H1 pompası Q15 Kazan pompası Q1 Bypass pompası Q12 Alarm çıkışı K10 2. pompa hızı ID1 Q21 2. pompa hızı ID2 Q22 2. pompa hızı IDP Q23 Isıtma devredaim pompası IDP Q20 H2 pompası Q18 Sistem pompası Q14 Isı üretimi kapatma vanası Y4 Katı yakıt kazanı pompası Q10 Zaman programı 5 K13 Aküm.tankı geri dönüş vanası Y15 Güneş enj. pompası harici eşanjör K9 Güneş kontrol elemanı Aküm.tankı K8 Güneş kontrol elemanı yüzme havuzu K18 Kolektör pompası 2 Q16 H3 pompası Q19 Baca gazı rölesi K17 Yardımcı ateşleme fanı K30 Kaskad pompası Q25 Depolama tankı aktarım pompası Q11 DHW karışım pompası Q35 DHW ara devre pompası Q33 Isı talebi K27 Soğutma talebi K28 Nem alma K29 Ayrıştırıcı vana, soğutma Y21

6040 ve 6041 İlave modüldeki yardımcı sensör ayarları; RVS kontrol panelindeki gibi ilave modül üzerinde de yardımcı sensör girişleri bulunmaktadır. İhtiyacınıza göre aşağıdaki listeden sensör seçiminizi yapınız.

Satır no	Çalışma satırı
6040	Sensör girişi BX21, BX22
6041	Hiç biri DHW sensörü B31 Kolektör sensörü B6 Geri dönüş sensörü B7 DHW resirkülasyon sensörü B39 Akümülayon tankı sensörü B4 Akümülayon tankı sensörü B41 Baca gazı sıcaklık sensörü B8 Kaskad ortak akış sensörü B10 Kati yakıt kazanı sensörü B22 DHW besleme sensörü B36 Akümülayon tankı sensörü B42 Ortak geri dönüş sensörü B73 Kaskad geri dönüş sensörü B70 Yüzme havuzu sensörü B13 Kolektör sensörü 2 B61 Güneş enj. akış sensörü B63 Güneş enj. dönüş sensörü B64

İlave modül üzerinden yüzme havuzunu ya da klima santralinizi çalıştırma;

RVS kontrol panelinize bir ilave modül bağlantısı yaptığımızda, bu modül üzerinden de yüzme havuzunu direkt olarak besleyebilir ya da klima santralimize ya da sabit sıcaklıkta su istediğiniz bir yer için kullanabilirsiniz.

Bunun için ilave modül üzerindeki H2 girişini köprülemeniz ve aşağıdaki ayarları yapmanız gerekecektir.

Bunun için 6046 no'lu parametre ile

Yüzme havuzunu beslemek için “Yüzme havuzu etkin” ya da

Sabit sıcaklıkta su ihtiyacımız için “Minimum akış suyu sıcaklığı” seçiminizi yapınız.

Sabit sıcaklıkta su istediğinizde bu durumda 6048 no'lu parametreyi istediğiniz minimum su sıcaklığını girmeniz gerekmektedir.

6110 Bina zaman sabiti; Dış hava sıcaklığı değişimine bağlı olarak burada girdiğiniz değer kadar binanızın ısıyı depoladığını ifade ediyorsunuz. Bu değer fabrika ayarı olarak 15'tir. Bunun anlamı 15 saat boyunca, binanızın ısıyı depoladığıdır. Bu süre geçmeden ısıtma devreye girmemektedir. İyi izolasyonlu binalarda bu değer 15 olarak kullanılabilir ancak izolasyonu iyi olmayan yerlerden bu değeri 1 ya da 2 yapmanızı tavsiye ediyoruz.

6200 Sensörleri kaydetme; Yaptığınız sensör ayarlamalarından sonra “Konfigürasyon” sayfası içerisinde bulunan 6200 no'lu parametre ile sensörleri kaydediniz.

6205 Fabrika ayarlarına dönme; Bu parametre ile fabrika ayarlarına dönebilirsiniz. Parametreyi “Evet” olarak işaretlemeniz yeterlidir.

17. LPB ayarlarının yapılması (6600....6650 no'lu parametreler)

Kaskad haberleşmesinde mühendis sayfasındaki LPB parametresi aracılığıyla cihaz adreslerini değiştirmeniz gereklidir.

6600 cihaz adresi ayarlaması; Bu parametreyi kullanarak kaskad haberleşmesini istediğiniz her RVS cihazı için ayrı olarak ayarlamanız gereklidir. Her bir RVS cihazını 1, 2, 3, 4, 5 şekilde ayarlayınız.

18. Hataların gözlemlenmesi (6710...6818 no'lu parametreler)

RVS kontrol panelinin karşılaştığı en son 10 hatayı mühendis sayfasında görüntüleyebilirsiniz. Her yeni hata geldikçe hafızadaki en eski hatalar silinmeye başlar. En güncel 10 hata hafızada kalır. Sistemde karşılaşılabileceğiniz hata kodları aşağıdaki gibidir.

Hata Kodu	Hatanın açıklaması	Öncelik
0	Hata yok	
10	Dış hava sıcaklığı sensörü hatası	6
20	Kazan sıcaklığı 1. sensör hatası	9
25	Katı yakıt kazanı sıcaklığı (odun) sensörü hatası	9
26	Ortak akış suyu sıcaklığı sensörü hatası	6
28	Baca gazı sıcaklığı sensörü hatası	6
30	Akış suyu sıcaklığı 1. sensör hatası	6
31	Akış suyu sıcaklığı 1. soğutma, sensör hatası	6
32	Akış suyu sıcaklığı 2. sensör hatası	6
38	Akış suyu sıcaklığı ana kontrol cihazı sensör hatası	6
40	Geri dönüş sıcaklığı 1. sensör hatası	6
46	Geri dönüş sıcaklığı kaskad sensörü hatası	6
47	Ortak geri dönüş sıcaklığı sensörü hatası	6
50	DHW sıcaklığı 1. sensör hatası	9
52	DHW sıcaklığı 2. sensör hatası	9
54	DHW ana kontrol cihazı sensörü hatası	6
57	DHW Resirkülasyon sıcaklığı sensörü hatası	6
60	Oda sıcaklığı 1. sensör hatası	6
65	Oda sıcaklığı 2. sensör hatası	6
68	Oda sıcaklığı 3. sensör hatası	6
70	Akümülayon tankı sıcaklığı 1. sensör hatası	6
71	Akümülayon tankı sıcaklığı 2. sensör hatası	6
72	Akümülayon tankı sıcaklığı 3. sensör hatası	6
73	Kolektör sıcaklığı 1. sensör hatası	6
74	Kolektör sıcaklığı 2. sensör hatası	6
81	Kısa devre LPB	6
82	LPB adres çakışması	3
83	BSB kablo kısa devre	6
84	BSB adres çakışması	3
85	BSB kablosuz iletişim hatası	6
98	İlave modül 1 hatası (ortak hata durumu mesajı)	6
99	İlave modül 2 hatası (ortak hata durumu mesajı)	6
100	2 saat zamanı denetçisi (LPB)	3
102	Yedekleme olmaksızın zaman saati denetçisi (LPB)	3
105	Bakım mesajı	5
109	Kazan sıcaklığı denetimi	9
110	SLT tarafından kilitleme	9
117	üst basınç sınırı (geçildi)	6
118	Kritik alt basınç sınırı (geçildi)	6
121	Akış suyu sıcaklığı 1 (ID1) denetimi	6
122	Akış suyu sıcaklığı 2 (ID2) denetimi	6
126	DHW besleme denetimi	6
127	Lejyonella sıcaklığına ulaşılmadı	6
131	Brülör hatası	9
146	Konfigürasyon hatası, ortak mesaj	3
171	Alarm bağlantısı 1 (H1) aktif	6
172	Alarm bağlantısı 2 (H2) aktif	6
173	Alarm bağlantısı 3 (EX2/230VAC) aktif	6
174	Alarm bağlantısı 4 (H4) aktif	6
176	üst basınç sınırı 2 (geçildi)	6
177	Kritik alt basınç sınırı 2 (geçildi)	6
178	Sıcaklık sınırlayıcı ısıtma devresi 1	3
179	Sıcaklık sınırlayıcı ısıtma devresi 2	3
207	Hata, soğutma devresi	6
217	Sensör hatası, ortak mesaj	6
217	Sensör hatası, ortak mesaj	6
218	Basınç denetimi, ortak mesaj	6
241	Akış sensörü, güneş sensörü hatası	6
242	Geri dönüş sensörü, güneş enj. sensörü hatası	6

243	Yüzme havuzu sıcaklık sensörü hatası	6
320	DHW besleme sıcaklığı sensörü hatası	6
321	Anlık DHW ısıtıcı çıkış sıcaklığı sensörü hatası	6
322	üst basınç sınırı 3 (geçildi)	6
323	Kritik alt basınç sınırı 3 (geçildi)	6
324	Aynı BX sensörleri	3
325	BX/İlave modül aynı sensörler	3
326	BX/karışım vanası grubu aynı sensörler	3
327	İlave modül aynı fonksiyon	3
328	Karışım vanası grubu aynı fonksiyon	3
329	İlave modül / Karışım vanası grubu aynı fonksiyon	3
330	BX1 sensörü fonksiyon yok	3
331	BX2 sensörü fonksiyon yok	3
332	BX3 sensörü fonksiyon yok	3
333	BX4 sensörü fonksiyon yok	3
334	BX5 sensörü fonksiyon yok	3
335	BX21 sensörü fonksiyon yok	3
336	BX22 sensörü fonksiyon yok	3
337	BX1 sensörü fonksiyon yok	3
338	BX12 sensörü fonksiyon yok	3
339	Kolektör pompası Q5 eksik	3
340	Kolektör pompası Q16 Eksik	3
341	Kolektör sensörü B6 Eksik	3
342	Güneş DHW sensörü B31 Eksik	3
343	Güneş enj. entegrasyonu Eksik	3
344	Güneş enj. kontrol elemanı Aküm.tankı K8 Eksik	3
345	Güneş enj. kontrol elemanı yüzme havuzu K18 Eksik	3
346	Katı yakıt kazanı pompası Q10 Eksik	3
347	Katı yakıt kazanı karşılaştırma sensörü eksik	3
348	Katı yakıt kazanı adres hatası	3
349	Aküm.tankı geri dönüş vanası Y15 Eksik	3
350	Akümülayon tankı adres hatası	3
351	Ana kontrol cihazı / sistem pompası adres hatası	3
352	Basıncsız başlık adresi hatası	3
353	Kaskad sensörü B10 Eksik	3
357	Akış suyu sıcaklığı soğutma devresi 1 izleme	6
366	Oda sıcaklığı Hx sensörü hatası	6
367	Bağlı oda nemi Hx sensörü hatası	6

19. Bakım ve özel çalışma (7040....7170 no'lu parametreler)

Bakım ve özel çalışma menüsü, servis çalışanlarının sahaya gittiğinde kullanabileceği faydalı bir menüdür. Burada brülörün çalışma zamanını ölçebilir, belirli bir çalışma zamanından sonra ekrana bakım işareti gelerek sizlere haber verilmesi sağlanabilir, bakımdan bu yana ne kadar süre geçtiği görülebilir, bakım aralığı tanımlayabilir ve sahada devreye alma çalışmasında dış hava sıcaklığını 1 saat süreyle yanıtlayabilirsiniz. Lütfen aşağıdaki parametreleri inceleyiniz.

7040 Brülör çalışma saati aralığı; Bu parametrede ayarladığınız değer sonunda ekrana bakım işareti gelir.

7041 Bakımdan bugüne brülör çalışma saati; Bir sayaç gibi kullanılarak, en son bakım yapılan tarihten bu yana ne kadar süre geçtiğini gösterir.

7042 Brülörün başlatma sayısı aralığı; Ayarladığınız rakam sonrasında ekranda bakım işareti belirecektir.

7043 Bakımdan bu yana brülör başlatma sayısı; En son yaptığınız bakım sonrasında bugüne kadarki brülör başlatma sayısıdır.

7044 Tesis bakım aralığı; Devreye aldığımız tesis için bir bakım aralığı belirleyebilirsiniz. Bu aralık dolduğunda ekranda bakım işareti belirecektir.

7045 Bakımdan bu yana geçen zaman; En son bakım yaptığınız zamandan itibaren bugüne kadar geçen zaman.

7150 Dış hava sıcaklığı simülasyonu; 1 saat süreyle dış havayı yanıltarak kazanı devreye almak için kullanabilirsiniz. (-50 ile +50 derece arasında değiştirebilirsiniz. 1 saat sonrasında dış hava sıcaklığınız eski haline dönecektir.

7170 Müşteri hizmetleri numarası; Servis ekibinin numarası girilebilir.

20. Giriş / Çıkış testi (Rölelerin testi) (7700....7912 no'lu parametreler)

Sahada devreye almaya gittiğinizde, yaptığımız röle, üç yollu vana, pompa bağlantılarının doğru çalışıp çalışmadığını kontrol etmenize sağlayan faydalı bir fonksiyondur. Aşağıdaki fonksiyonların kontrolünü bu parametre ile yapabilirsiniz.

NOT;

Yaptığımız testlerin bitiminde mutlaka bu parametreyi “Test yok” konumuna getirmeniz gereklidir.

Giriş/çıkış testi	
7700	Röle testi Test yok Her şey kapalı 1. brülör kademesi T2 1inci ve 2nci brülör kademesi T2/QX4 ⁶⁾ DHW pompası Q3 Isıtma devresi pompası Q2 Isıtma devresi karışım vanası açma Y1 Isıtma devresi karışım vanası kapatma Y2 Isıtma devresi pompası Q6 ⁶⁾ Isıtma devresi karışım vanası açma Y5 ⁶⁾ Isıtma devresi karışım vanası kapatma Y6 ⁶⁾ Röle çıkışı QX1 Röle çıkışı QX2 ⁶⁾ Röle çıkışı QX3 ⁶⁾ Röle çıkışı QX4 ⁶⁾ Röle çıkışı QX21 modül 1 Röle çıkışı QX22 modül 1 Röle çıkışı QX23 modül 1 Röle çıkışı QX21 modül 2 Röle çıkışı QX22 modül 2 Röle çıkışı QX23 modül 2

Örneğin “Isıtma devresi karışım vanası Y1” seçeneğini seçtiğinizde 3 yollu vananıza aç komutu gönderilir. Eğer “Isıtma devresi karışım vanası kapatma Y2” seçeneğini seçerseniz bu sefer de 3 yollu vananıza kapatma sinyali gönderilir. Böylece 3 yollu vananızın yönlerinin doğru olup olmadığını kontrol edebilirsiniz

Aynı zamanda, brülörünüzün 1 ve 2nci kademelerine aç komutunu gönderebilirsiniz.

Atamasını yaptığımız ilave röle çıkışlarına (QX) aç komutunu gönderebilirsiniz.

Giriş / Çıkış testi sayfasındaki aşağıdaki parametreleri de gözlemleyebilirsiniz.

7730; Dış hava sıcaklığı B9 sensörü

7732; 1inci karışım vanası B1 sensöründeki sıcaklık

7734; 2nci karışım vanası B12 sensöründeki sıcaklık

7750; Boylerdeki B3 sensörü sıcaklığı

7760; Kazandaki B2 sensöründeki sıcaklık

7820; Yardımcı sensör BX1'deki sıcaklık

7821; Yardımcı sensör BX2'deki sıcaklık

7822; Yardımcı sensör BX3'deki sıcaklık

7823; Yardımcı sensör BX4'deki sıcaklık

21. Durum bilgisini görüntüleme parametreleri (8000....8011 no'lu parametreler)

Tesisatınızda bulunan ısıtma devreleri, boyler, kazan, güneş enerjisi, yüzme havuzu gibi elemanların devrede olup olmadığını mühendis sayfasındaki “Durum” menüsünden kontrol edebiliriz.

8000; Isıtma devresi 1'in durumu

8001; Isıtma devresi 2'nin durumu

8002; Pompa devresinin durumu

8003; Boylerin durumu

8005; Kazanın durumu

8007; Güneş enerjisinin durumu

8011; Yüzme havuzunun durumu

22. Kaskad sisteminin durum kontrolünün yapılması (8100....8150 no'lu parametreler)

Kaskad sisteminizde bağlı olan kazanların devrede olup olmadığını mühendis sayfasındaki “Kaskad durum kontrolü” menüsünden yapabilirsiniz.

Sisteminizde bulunan kazanların doğru olarak bağlanıp bağlanmadığını, devrede olup olmadığını aşağıdaki parametreden kontrol edebilirsiniz.

8101 ile 8131 no'lu kontrol parametreleri; Sisteminize bağlı olan kazanların “Kayıp”, “Arızalı”, “Devrede” veya “Devrede değil” şeklinde durumlarını her kazan için görüntüleyebilirsiniz.

8138 Kaskad akış suyu sıcaklığı mevcut değeri; Kaskad gidiş kolektöründeki sıcaklığı görüntüleyebilirsiniz.

8139 Kaskad akış suyu sıcaklığı ayar değeri (Olmasını istediğiniz değer)

8140 Kaskad dönüş suyu sıcaklığı mevcut değeri

8141 Kaskad dönüş suyu sıcaklığı ayar değeri (Olmasını istediğiniz değer)

23. Kazan tarafı durum kontrol parametreleri (8300....8570 no'lu parametreler)

Isının üretildiği taraftaki (kazan) durum bilgisini mühendis sayfasındaki “Isı üretimi tanımlama” bölümünden görüntüleyebilirsiniz. Bu menü sadece görüntüleme amaçlı kullanılmaktadır. Herhangi bir değişiklik bu menüden yapılamamaktadır.

8700 Dış hava sıcaklığı bilgisi

8703 Ekonomi (Azaltılmış) sıcaklık bilgisi

8730 Isıtma devresi 1, Q2 pompasının durumu; Açık ya da kapalı durumuna bakabilirsiniz.

8731 ve 8732 Birinci üç yollu vana; Açık ya da kapalı durumu

8741; Oda sıcaklığı ayar değeri; Ayarlanmış olduğunuz konfor sıcaklığınızdır.

8743; Akış suyu sıcaklığı 1(şu anki değeri); Birinci ısıtma devresi akış suyu sıcaklığı

8744; Akış suyu sıcaklığı 1 ayar değeri (Hesapladığı ve ulaşmaya çalıştığı sıcaklık değeri)

8760; Isıtma devresi 2, Q6 pompasının durumu; Açık ya da kapalı durumuna bakabilirsiniz.

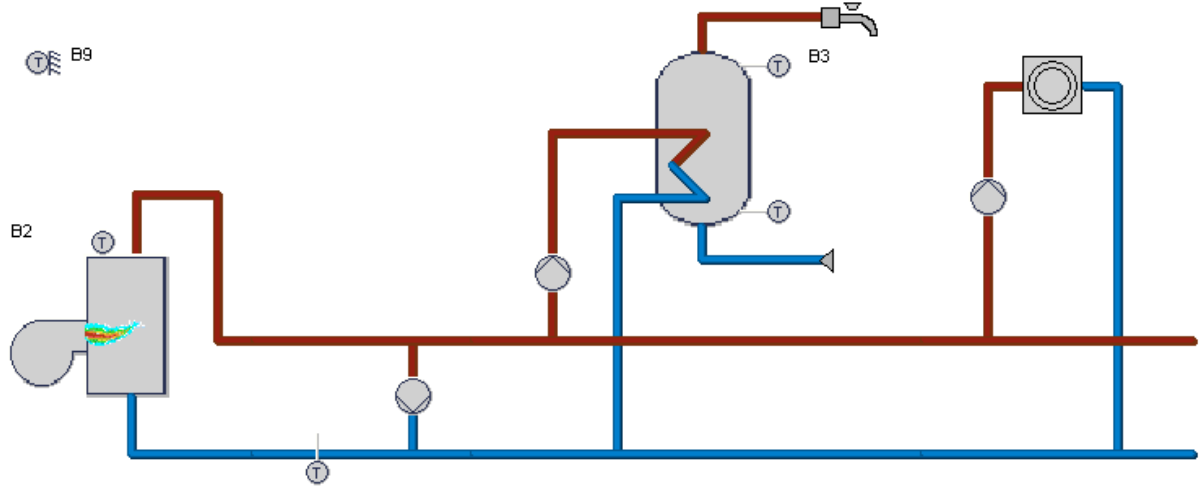
8761 ve 8762 İkinci üç yollu vana; Açık ya da kapalı durumu

8773; Akış suyu sıcaklığı 2 (şu anki değeri); Birinci ısıtma devresi akış suyu sıcaklığı

- 8774; Akış suyu sıcaklığı 2 ayar değeri** (Hesapladığı ve ulaşmaya çalıştığı sıcaklık değeri)
- 8800;** Pompa devresindeki mevcut konfor sıcaklık değeri
- 8801;** Pompa devresindeki arzu edilen konfor sıcaklığı set değeri
- 8803;** Pompa devresindeki akış suyu sıcaklığı ayar değeri
- 8820; Boyler pompası Q3;** Açık ya da Kapalı konumunu görüntüleyebilirsiniz.
- 8830;** Boyler deposundaki mevcut sıcaklık
- 8831;** Boyler deposundaki ayarlanan set değeri sıcaklığı
- 8900;** Yüzme havuzu sıcaklığı
- 8901;** Yüzme havuzu ayarlanan set değeri sıcaklığı
- 8950;** Kaskad gidiş suyu mevcut sıcaklığı
- 8951;** Kaskad arzu edilen gidiş suyu sıcaklığı
- 8952;** Kaskad mevcut geri dönüş suyu sıcaklığı
- 9031;** QX1 röle bağlantısının durumu; Açık ya da kapalı
- 9032;** QX2 röle bağlantısının durumu; Açık ya da kapalı
- 9033;** QX3 röle bağlantısının durumu; Açık ya da kapalı
- 9034;** QX4 röle bağlantısının durumu; Açık ya da kapalı

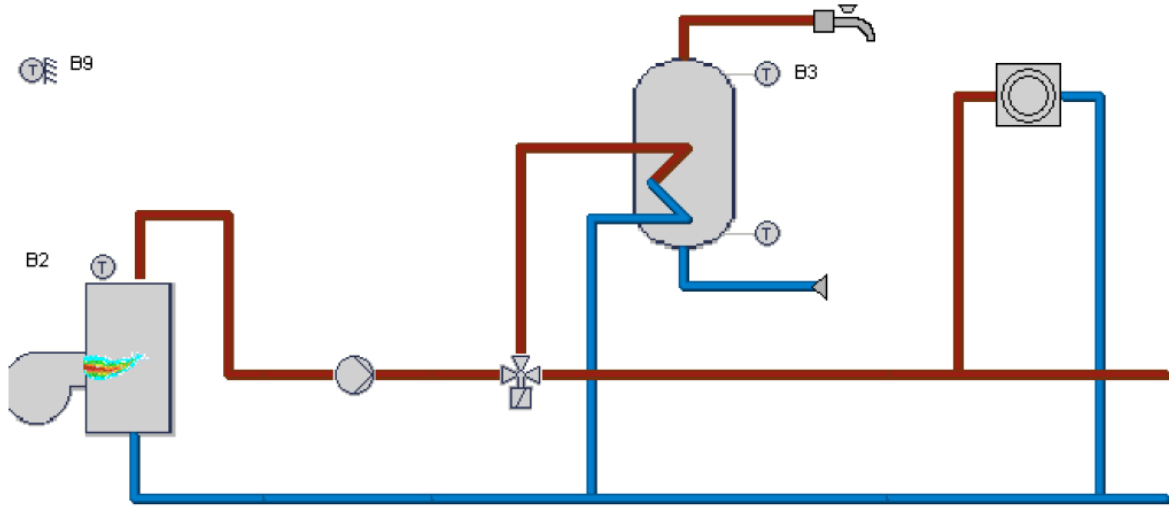
UYGULAMALAR

Uygulama 1



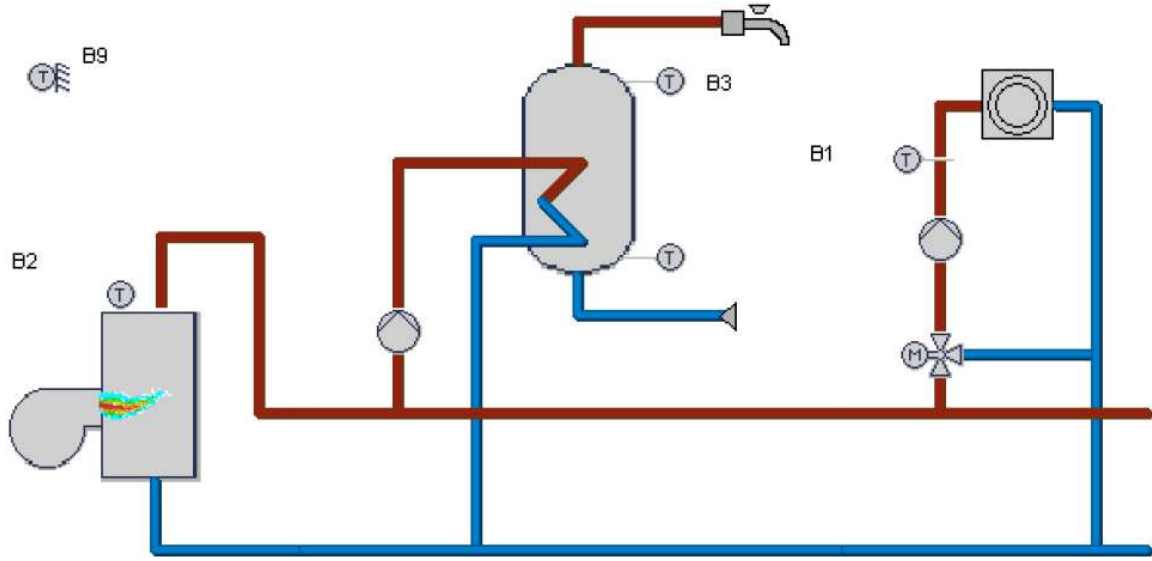
Cihaz	Parametre no	Parametre değeri	Bağlantı noktası	Ürün
Isıtma devresi	5710	Açık*		
Isıtma pompası			Q2	
Kazan sensörü			B2	QAZ36/101
Dış hava sensörü			B9	QAC34/101
Boylar sensörü			B3	QAD36/101
Brülör tipi tek kademe	5770	1 kademe	T1/T2	
Brülör tipi 2 kademe	5770	2 kademe	T1/T2, T6/T8	
Brülör tipi modülasyon	5770	Modülasyonlu yüzer kontrol	T1/T2, FX4 faz girişi, QX1 hava damperi kapatma, QX4 açma	
Bypass pompası	5980	Bypass pompası Q12	QX1, (QX2 şayet brülör modülasyonlu ise)	
Dönüş sensörü	5930	Dönüş sensörü B7	BX1	
Boylar pompası	5731	Boylar pompası*	Q3	

Uygulama 2



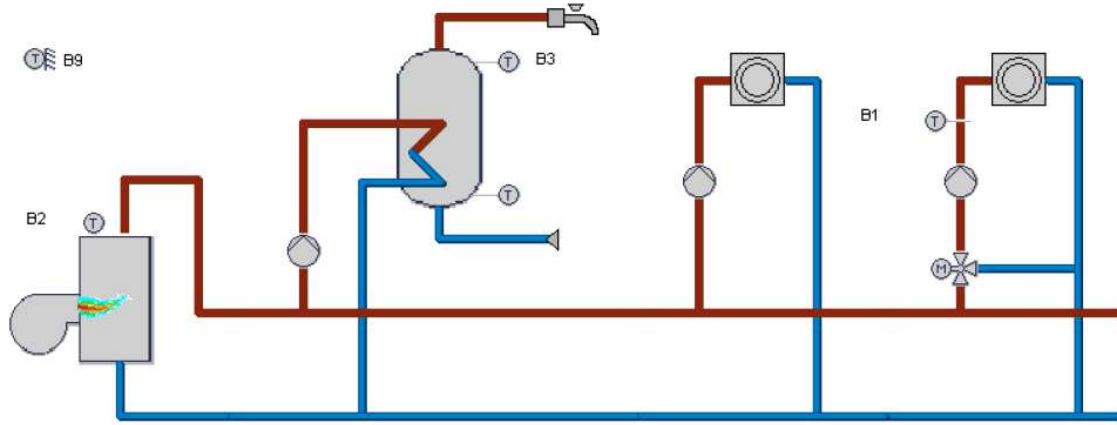
Cihaz	Parametre no	Parametre değeri	Bağlantı noktası	Ürün
Isıtma pompası	5710	Açık*	Q2	
Kazan sensörü			B2	QAZ36/101
Dış hava sensörü			B9	QAC34/101
Boylor sensörü			B3	QAD36/101
Brülör tipi tek kademe	5770	1 kademe	T1/T2	
Brülör tipi 2 kademe	5770	2 kademe	T1/T2, T6/T8	
Brülör tipi modülasyon	5770	Modülasyonlu yüzer kontrol	T1/T2, FX4 faz girişi, QX1 hava damperi kapatma, QX4 açma	
Bypass pompası	5980	Bypass pompası Q12	QX1, (QX2 şayet brülör modülasyonlu ise)	
Dönüş sensörü	5930	Dönüş sensörü B7	BX1	
Ayrıştırıcı vana	5731	Ayrıştırıcı vana	Q3	

Uygulama 3



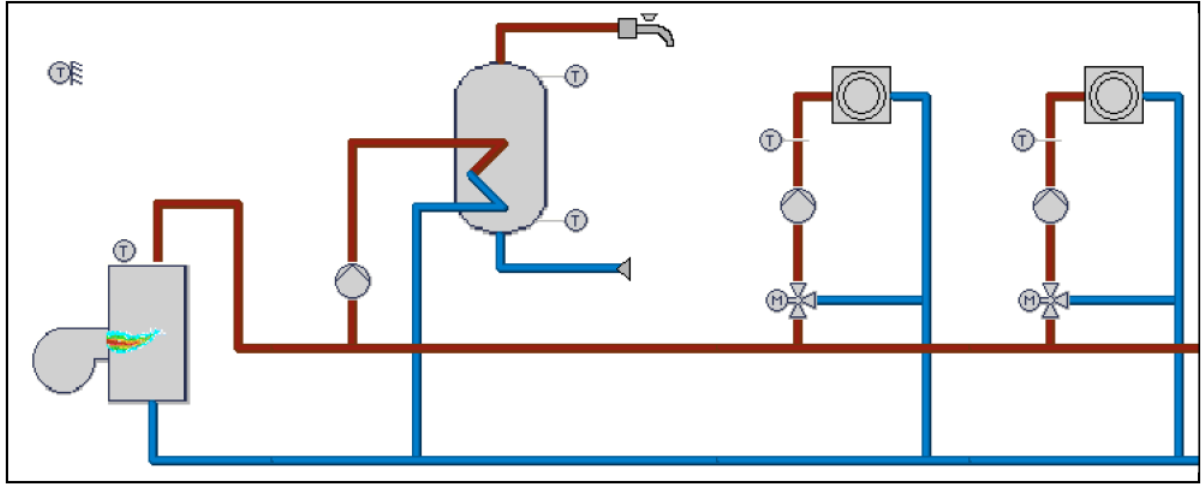
Cihaz	Parametre no	Parametre değeri	Bağlantı noktası	Ürün
Isıtma pompası			Q2	
Isıtma devresi 1	5710	Açık*		
Isıtma devresi sensörü			B1	QAD36/101
3 yollu karışım vanası			Y1 açma Y2 kapatma	
Kazan sensörü			B2	QAZ36/101
Dış hava sensörü			B9	QAC34/101
Boiler sensörü			B3	QAD36/101
Brülör tipi tek kademe	5770	1 kademe	T1/T2	
Brülör tipi 2 kademe	5770	2 kademe	T1/T2, T6/T8	
Brülör tipi modülasyon	5770	Modülasyonlu yüzer kontrol	T1/T2, FX4 faz girişi, QX1 hava damperi kapatma, QX4 açma	
Boiler pompası	5731	Boiler pompası*	Q3	

Uygulama 4



Cihaz	Parametre no	Parametre değeri	Bağlantı noktası	Ürün
Isıtma pompası 1			Q2	
Isıtma devresi 1	5710	Açık*		
Isıtma devresi sensörü			B1	QAD36/101
3 yollu karışım vanası			Y1 açma Y2 kapatma	
Isıtma devresi 2	5715	Açık		
Isıtma devresi 2 pompası	5890	Isıtma devresi pompası Q20	QX1	
Kazan sensörü			B2	QAZ36/101
Dış hava sensörü			B9	QAC34/101
Boyer sensörü			B3	QAD36/101
Brülör tipi tek kademe	5770	1 kademe	T1/T2	
Brülör tipi 2 kademe	5770	2 kademe	T1/T2, T6/T8	
Brülör tipi modülasyon	5770	Modülasyonlu yüzer kontrol	T1/T2, FX4 faz girişi, QX1 hava damperi kapatma, QX4 açma	
Boyer pompası	5731	Boyer pompası*	Q3	

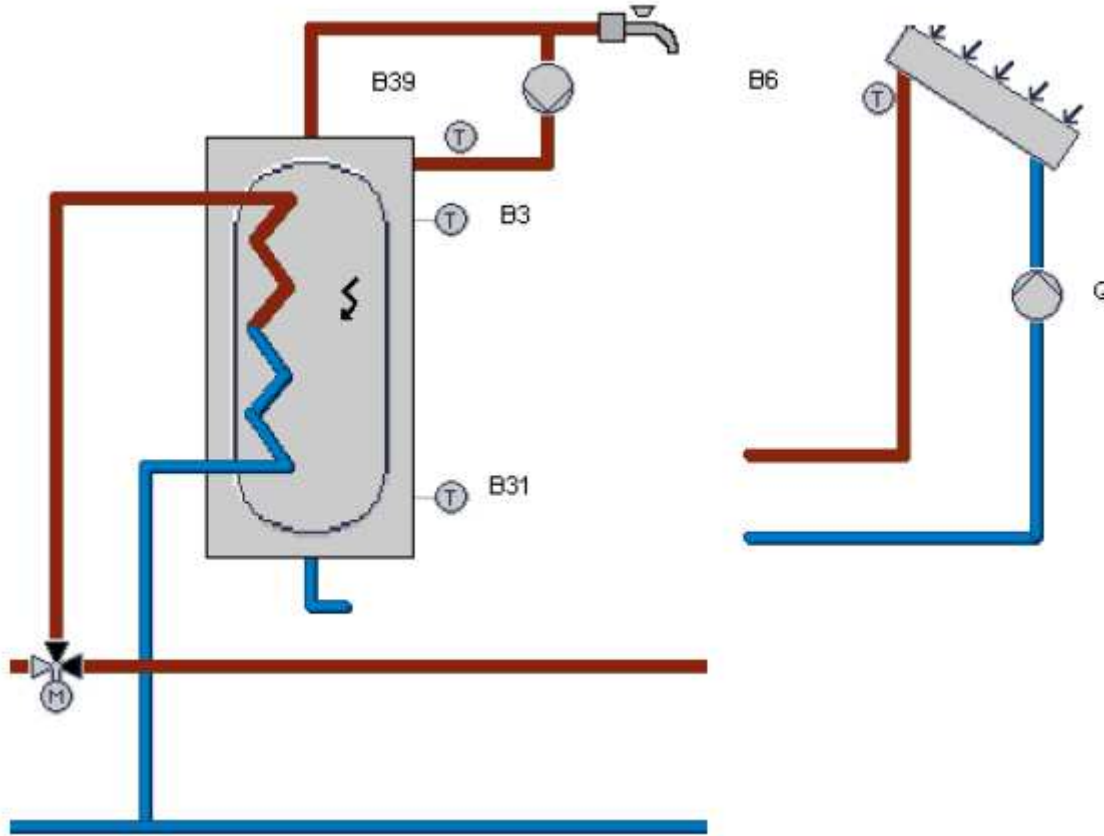
Uygulama 5



Cihaz	Parametre no	Parametre değeri	Bağlantı noktası	Ürün
Isıtma pompası 1			Q2	
Isıtma devresi 1	5710	Açık*		
Isıtma devresi 1 sensörü			B1	QAD36/101
3 yönlü karışım vanası			Y1 açma Y2 kapatma	
Isıtma devresi 2	5715	Açık		
Isıtma devresi 2 sensörü			B12	QAD36/101
3 yönlü karışım vanası			Y5 açma Y6 kapatma	
Isıtma devresi 2 pompası			Q6	
Kazan sensörü			B2	QAZ36/101
Dış hava sensörü			B9	QAC34/101
Boylar sensörü			B3	QAD36/101
Brülör tipi tek kademe	5770	1 kademe	T1/T2	
Brülör tipi 2 kademe	5770	2 kademe	T1/T2, T6/T8	
Brülör tipi modülasyon	5770	Modülasyonlu yüzer kontrol	T1/T2, FX4 faz girişi, QX1 hava damperi kapatma, QX4 açma	
Boylar pompası	5731	Boylar pompası*	Q3	

1. Isıtma devresi yerden ısıtma				
Akış sıcaklığı maks	741	45-55		
Akış sıcaklığı min	740	30-35		

Uygulama 6



Cihaz	Parametre no	Parametre değeri	Bağlantı noktası	Ürün
Sirkülasyon pompası	5890, 5891, 5892	Sirkülasyon pompası Q4	QX1, QX2, QX3	
Sirkülasyon sensörü	5930, 5931, 5932	Sirkülasyon sensörü B39	BX1, BX2, BX3	QAD36/101
Boiler sensörü			B3	QAD36/101
Boiler sensörü 2	5930, 5931, 5932	Boiler sensörü B31	BX1, BX2, BX3	QAZ36/101
Ayrıştırıcı vana	5731	Ayrıştırıcı vana	Q3	
Elektrikli ısıtıcı	5890, 5891, 5892	Elektrikli ısıtıcı K6	QX1, QX2, QX3	
Solar pompası	5890, 5891, 5892	Kolektör pompası Q5	QX1, QX2, QX3	
Solar sensör	5930, 5931, 5932	Kolektör sensör B6	BX1, BX2, BX3	QAD36/101 veya PT1000
Kolektör sensör seçimi	6097	NTC veya PT1000		

Uygulama 7

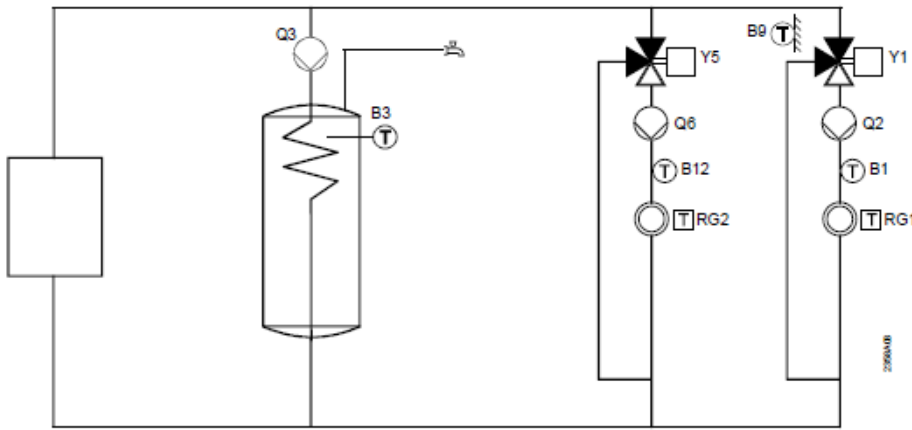
2 adet karışım vanası ve 1 adet boyler bulunan sistem (RVS63.283)

Boylere için B3 sensörü ve Q3 pompasını RVS paneli üzerinde bağlayınız. İkisinin de yeri sabittir. Herhangi bir atama yapmanıza gerek yoktur.

Karışım vanaları da sırasıyla;

İlinci ısıtma devresi karışım vanasının açma komutunu Y1, kapatma konumunu Y2'ye bağlayınız. İlinci ısıtma devresi pompasını da Q2'ye bağlayınız. Bu bağlantıların yeri de sabit olup herhangi bir atama yapmayınız.

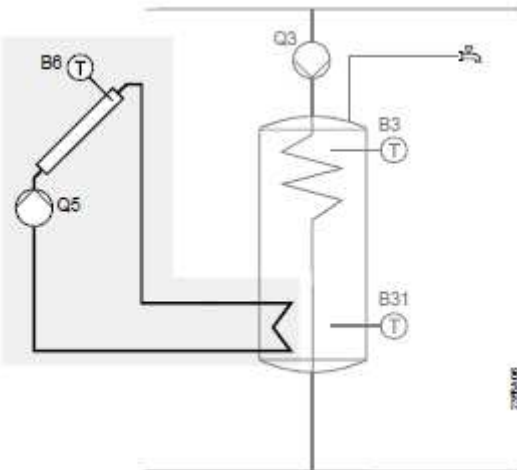
2nci ısıtma devresi karışım vanasının açma komutunu Y5'e, kapatma konumunu Y6'ya bağlayınız. 2nci ısıtma devresi pompasını da Q6'ye bağlayınız. Bu bağlantıların yeri de sabit olup herhangi bir atama yapmayınız.



Uygulama 8

Güneş enerjisi ile boyleri besleme

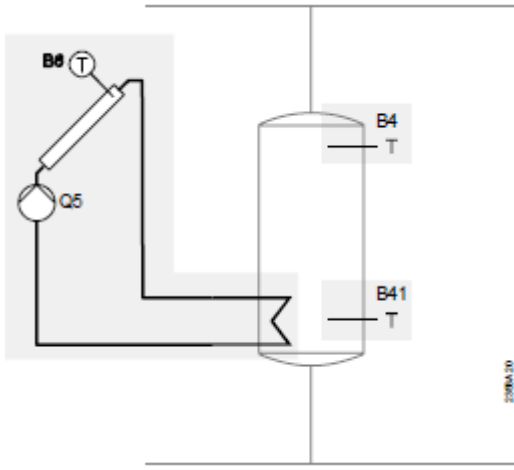
Güneş enerjisi kolektörünün sensörünü uygun bir BX'e bağlayıp, mühendis menüsündeki konfigürasyon sayfasından B6 olarak atamasını yapınız. Aynı şekilde güneş kolektörü pompasını da uygun bir QX'e bağlayıp, konfigürasyon sayfasından Q5 olarak atamasını yapınız. Boylerinizi güneş enerjisi ile beslerken, boylerin alt sensörü olan B31'i de uygun bir BX'e bağlayıp konfigürasyon sayfasından B31 şekilde atamasını yapınız.



Uygulama 9

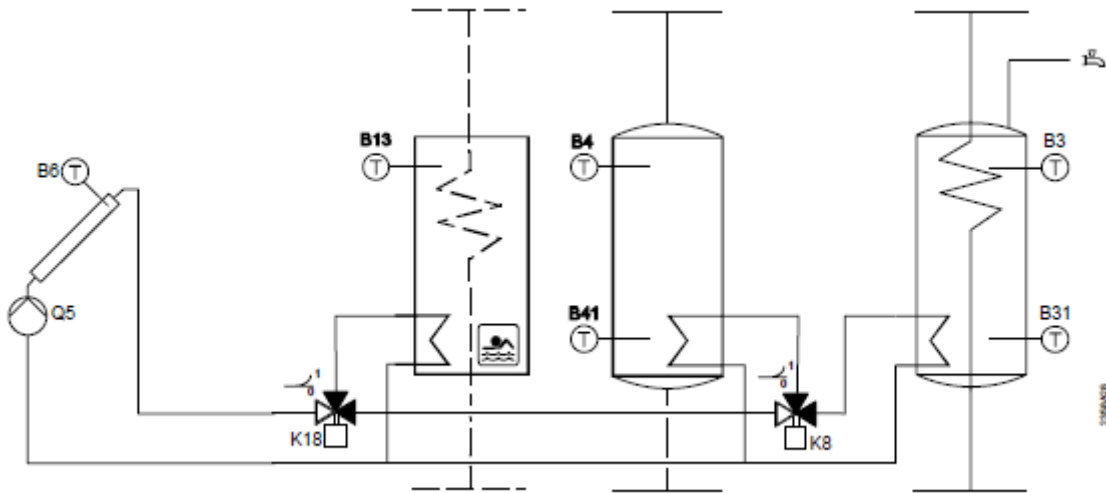
Güneş enerjisi ile akümülayon tankını besleme

Güneş enerjisi kolektörünün sensörünü uygun bir BX'e bağlayıp, mühendis menüsündeki konfigürasyon sayfasından B6 olarak atamasını yapınız. Aynı şekilde güneş kolektörü pompasını da uygun bir QX'e bağlayıp, konfigürasyon sayfasından Q5 olarak atamasını yapınız. Akümülayon tankının üst kısım sensörünü uygun bir BX'e bağlayıp B4 olarak atayınız. Akümülayon tankının alt sensörü olan B41'i de aynı şekilde uygun bir BX'e bağlayıp B41 olarak konfigürasyon sayfasından atayınız.



Uygulama 10

Güneş enerjisi ve ayrıştırıcı vanalar ile akümülayon tankı, boyler ve yüzme havuzu beslemesi



Güneş enerjisi kolektörünün sensörünü uygun bir BX'e bağlayıp, mühendis menüsündeki konfigürasyon sayfasından B6 olarak atamasını yapınız. Aynı şekilde güneş kolektörü pompasını da uygun bir QX'e bağlayıp, konfigürasyon sayfasından Q5 olarak atamasını yapınız.

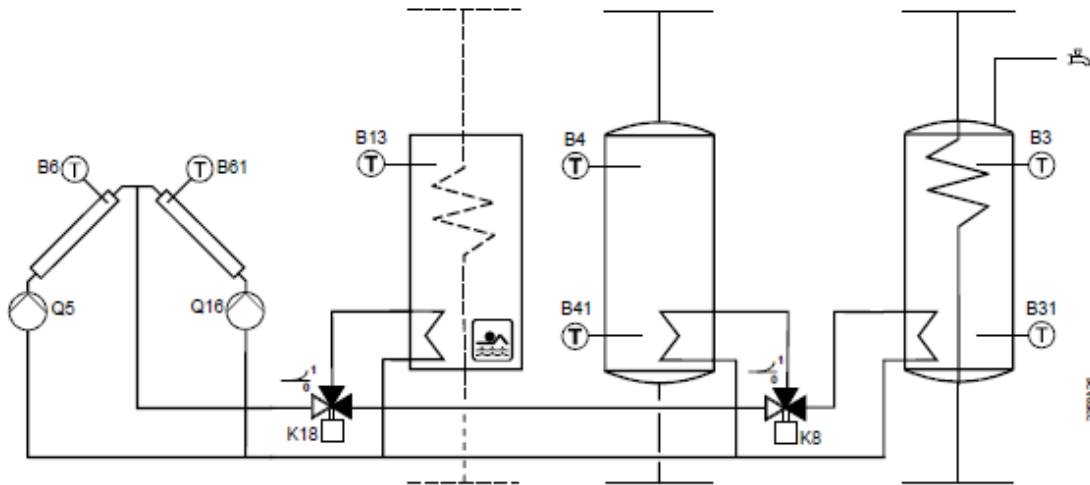
Güneş kolektöründen çıkan hat üzerinde ilk ayırıştırıcı vana olan K18'i (Yüzme havuzu için) uygun bir QX röle çıkışına bağlayınız ve konfigürasyon sayfasından atamasını K18 olarak yapınız. Yüzme havuzu sensörünü de uygun bir BX'e bağlayınız ve konfigürasyon sayfasından B13 olarak atamasını yapınız.

Akümülayon tankının ayırıştırıcı vanası olan K8'i de uygun bir QX röle çıkışına bağlayınız ve konfigürasyon sayfasından atamasını K8 olarak yapınız. Akümülayon tankının sensörleri olan üst sensör B4 ve alt sensör B41'i de uygun BX'lere atayıp konfigürasyon sayfasından atayınız.

Boyerinizin sensörü olan B3'ün yeri RVS kontrol panelinde sabit olup herhangi bir tanıtma yapmanıza gerek yoktur. Sadece boylerin alt kısım sensörü olan B31'i uygun bir BX'e atayıp, konfigürasyon sayfasından B31 olarak atamasını yapınız.

Uygulama 11

İki adet güneş kolektörü ve ayırıştırıcı vanalar ile yüzme havuzu, akümülayon tankı ve boyler beslemesi



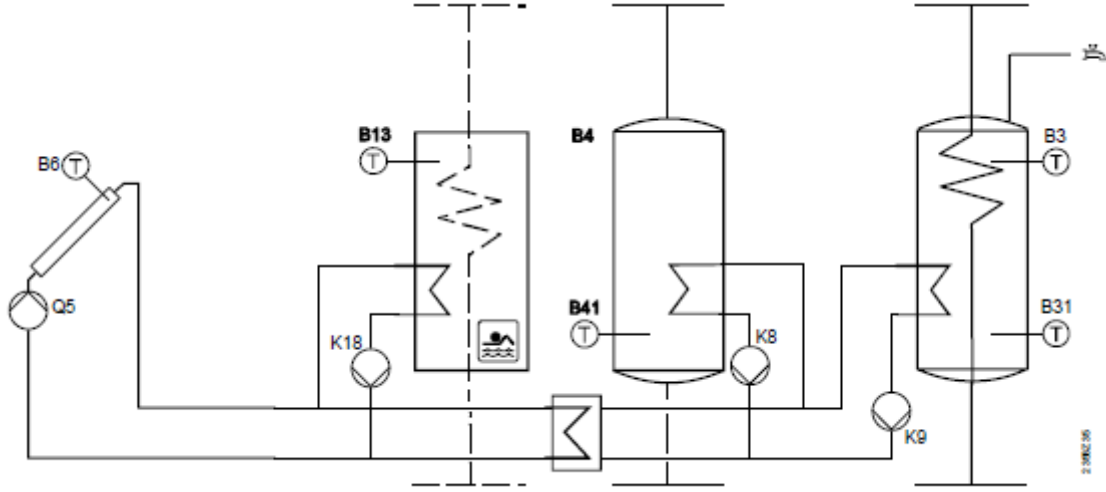
İki güneş kolektörünün kullanıldığı aşağıdaki sistemde yukarıdakine benzer şekilde diğer bağlantılar yapılacak ancak sadece ikinci güneş kolektörünün pompa ve sensör bağlantılarının ataması aşağıdaki şekilde yapılacaktır.

İkinci güneş kolektörünün pompası olan Q16, uygun bir QX röle çıkışına atanacak. İkinci güneş kolektörünün sensörü olan B61 de uygun bir BX'e atanacaktır.

Diğer ayırıştırıcı vana bağlantıları yukarıdaki örnekteki gibi yapılacaktır.

Uygulama 12

Güneş enerjisi ve pompalar yardımıyla yüzme havuzu, akümülayson tankı ve boyler besleme



Güneş kolektörü ve besleme pompaları ile de tesisatınız hazırlanabilir.

Güneş enerjisi kolektörünün sensörünü uygun bir BX'e bağlayıp, mühendis menüsündeki konfigürasyon sayfasından B6 olarak atamasını yapınız. Aynı şekilde güneş kolektörü pompasını da uygun bir QX'e bağlayıp, konfigürasyon sayfasından Q5 olarak atamasını yapınız.

Güneş kolektöründen çıkan hat üzerinde yüzme havuzu pompası olan K18'i uygun bir QX röle çıkışına bağlayınız ve konfigürasyon sayfasından atamasını K18 olarak yapınız. Yüzme havuzu sensörünü de uygun bir BX'e bağlayınız ve konfigürasyon sayfasından B13 olarak atamasını yapınız.

Akümülayson tankının pompası olan K8'i de uygun bir QX röle çıkışına bağlayınız ve konfigürasyon sayfasından atamasını K8 olarak yapınız. Akümülayson tankının sensörleri olan üst sensör B4 ve alt sensör B41'i de uygun BX'lere atayıp konfigürasyon sayfasından atayınız.

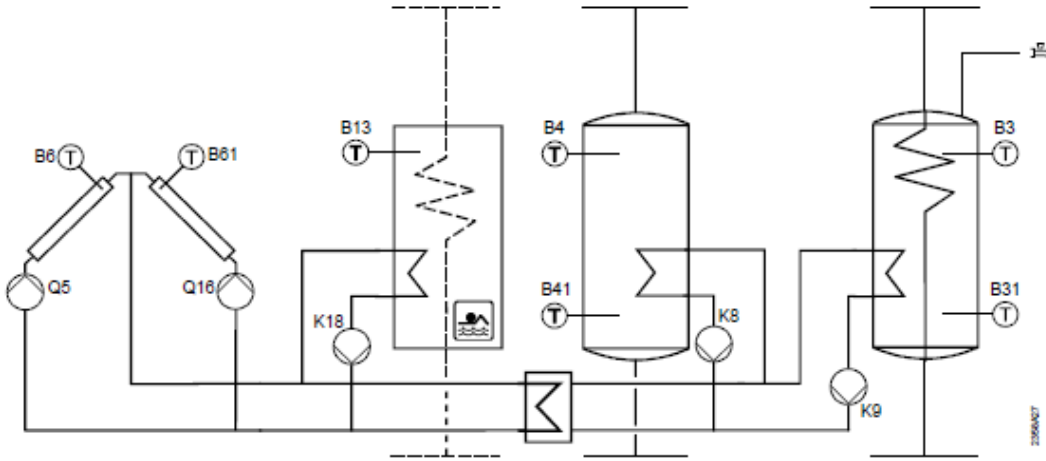
Boyerinizin sensörü olan B3'ün yeri RVS kontrol panelinde sabit olup herhangi bir tanıtma yapmanıza gerek yoktur. Sadece boylerin alt kısım sensörü olan B31'i uygun bir BX'e atayıp, konfigürasyon sayfasından B31 olarak atamasını yapınız. Boylerinizin güneş enerjisi eşanjör pompasını da uygun bir röle çıkışı QX'e K9 olarak atayınız.

Uygulama 13

İki güneş enerjisi kolektörü ve pompalar yardımıyla yüzme havuzu, akümülayon tankı ve boiler beslemesi

İki güneş kolektörünün kullanıldığı aşağıdaki sistemde yukarıdakine benzer şekilde diğer bağlantılar yapılacak ancak sadece ikinci güneş kolektörünün pompa ve sensör bağlantılarının ataması aşağıdaki şekilde yapılacaktır. İkinci güneş kolektörünün pompası olan Q16, uygun bir QX röle çıkışına atanacak. İkinci güneş kolektörünün sensörü olan B61 de uygun bir BX'e atanacaktır.

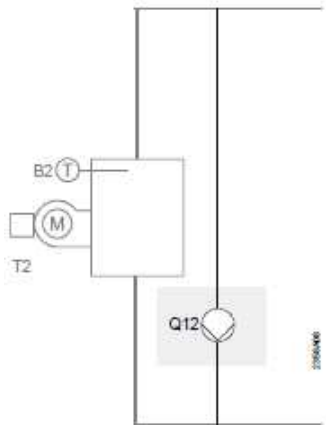
Diğer ayrıştırıcı vana bağlantıları yukarıdaki örnekteki gibi yapılacaktır



Uygulama 14

By-pass pompası (Şönt pompası) uygulaması

Kazana geri dönüş suyu sıcaklığının düşük olduğu sistemlerde kazanda yoğuşma problemi ile karşılaşmaktadır. Yoğuşmayı önlemek için sisteme bir by-pass pompası konulabilir. By-pass pompasını RVS kontrol panelinde uygun bir QX röle çıkışına Q12 olarak tanıtmamız gereklidir. Kazana geri dönüş hattına da bir geri dönüş sensörü koyarak geri dönüş suyu sıcaklığının olmasını istediğiniz bir sıcaklığa ayarlayabilirsiniz. Bunun için dönüş hattına B7 sensörünü bağlayıp, uygun bir BX'e "geri dönüş sensörü B7" olarak atayınız. Sonrasında mühendis sayfasındaki "Kazan" menüsünde 2270 no'lu parametreye dönüşün minimum kaç derece olduğunu ayarlayabilirsiniz. Örneğin 40 °C.

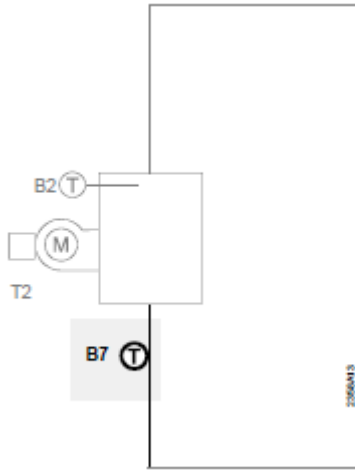


Uygulama 15

Geri dönüş sensörü kullanılan uygulama

Kazana geri dönüş hattına da bir geri dönüş sensörü koyarak geri dönüş suyu sıcaklığını olmasını istediğiniz bir sıcaklığa ayarlayabilirsiniz. Bu uygulamanın yapılabilmesi için sistemde by-pass pompasının bulunması gereklidir.

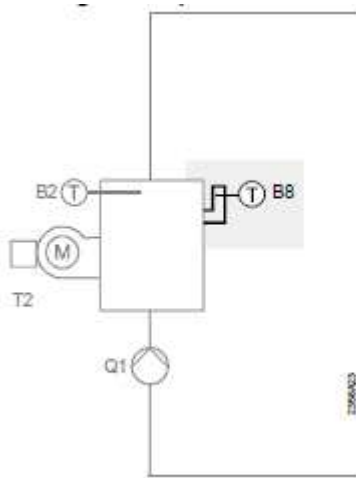
Bunun için dönüş hattına B7 sensörünü bağlayıp, uygun bir BX'e "geri dönüş sensörü B7" olarak atayınız. Sonrasında mühendis sayfasındaki "Kazan" menüsünde 2270 no'lu parametreye dönüşün minimum kaç derece olduğunu ayarlayabilirsiniz. Örneğin 40 °C.



Uygulama 16

Baca gazı sıcaklığı ölçme uygulaması

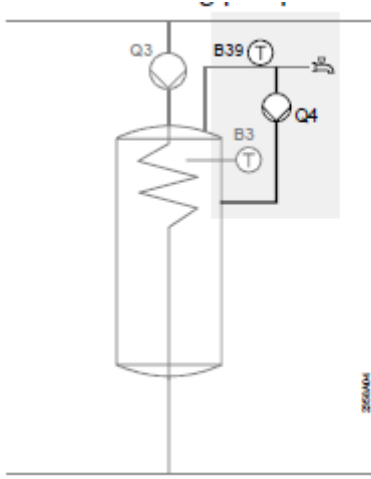
Baca gazı sıcaklığının ölçümünü yapmak isterseniz, uygun bir BX sensör girişine B8 olarak atama yapmanız gereklidir. Böylelikle baca gazı sıcaklığının ölçümünü yapabilirsiniz.



Uygulama 17

Boyer re-sirkülasyon pompası uygulaması

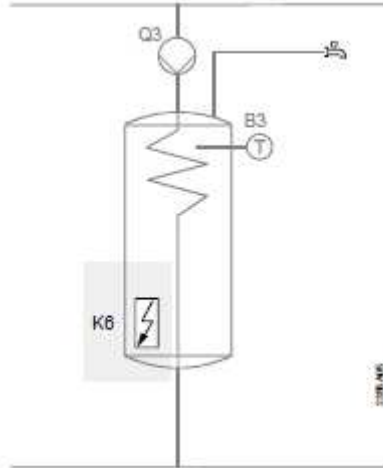
Boyerinizde re-sirkülasyon pompasını kullanmak isterseniz, uygun bir röle çıkışına Q4 re-sirkülasyon pompasını atamalısınız. Aynı şekilde re-sirkülasyon sensörünün bağlantısını da B39 olarak uygun bir BX sensör girişine yapmanız gerekecektir.



Uygulama 18

Elektrikli daldırma tipi ısıtıcı ile boyler ısıtması

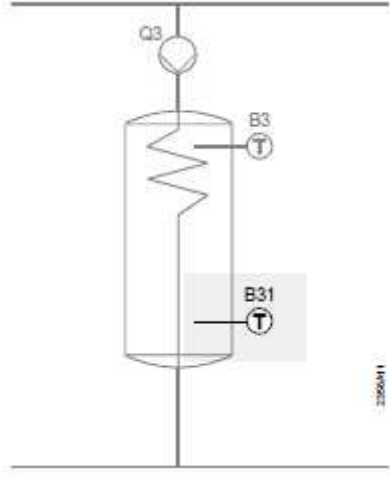
Boyerinizi elektrikli daldırma tipi ısıtıcı kullanarak ısıtmak isterseniz, bunun için uygun bir röle çıkışı olan QX'e "Boyer elektrikli daldırma tipi ısıtıcı K6" olarak atama yapmalısınız.



Uygulama 19

İki sensörlü boyler uygulaması

Boyerinizi iki sensör kullanarak kontrol edebilirsiniz. Bunlardan B3 sensörünün yeri RVS panel üzerinde sabittir ve atama yapmadan çalışır. Ancak boylerin alt sensörünü uygun bir BX sensör girişine B31 olarak atamırsınız.

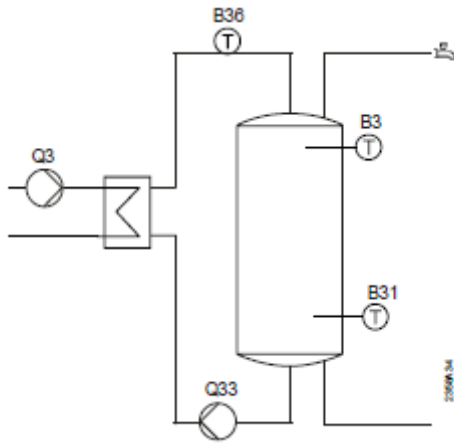


Uygulama 20

Harici eşanjör, besleme ve ara devre pompası kullanılarak yapılan boyler uygulaması

Boyerinizi eşanjör ile besliyorsanız aşağıdaki gibi parametre ayarları yapmanız gereklidir.

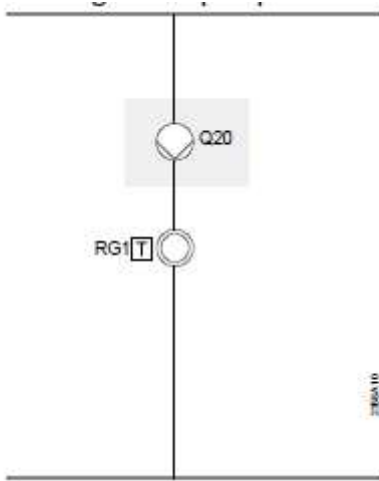
Boyerin alt sensörünü uygun bir BX'e B31 olarak atayınız. Boyler besleme sensörünü B36 olarak boş bir BX'e atayınız. Eşanjör ara devre pompası olan Q33'ü de boş bir QX'e atayınız.



Uygulama 21

Pompa devresi (Radyatör devresi) uygulaması

RVS63.283 kontrol paneli maksimum 3 zon kontrol edebilmektedir. Bunların iki tanesi karışım vanalı devrelerdir ve diğeri de direkt devredir. (pompa ya da tek bir radyatör devresi) Bu durumda, radyatör devresi pompasını Q20 olarak boş bir QX'e atayınız. Atama işlemini yaptıktan sonra mühendis sayfasında "Isıtma devresi P" olarak bir menü oluşacaktır. Bu menü içinde radyatör devresinin sıcaklık ayarlamalarını yapabilirsiniz.



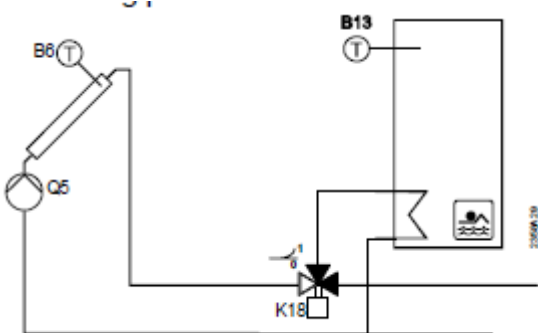
Uygulama 22

Güneş kolektörü ile yüzme havuzu besleme uygulaması

Güneş kolektörü ile yüzme havuzu beslemesini yaparken, ayrıştırıcı vana ya da pompa kullanabilirsiniz. Aşağıdaki uygulamada ayrıştırıcı vana ile yüzme havuzunun kontrolü yapılmaktadır.

Güneş enerjisi kolektörünün sensörünü uygun bir BX'e bağlayıp, mühendis menüsündeki konfigürasyon sayfasından B6 olarak atamasını yapınız. Aynı şekilde güneş kolektörü pompasını da uygun bir QX'e bağlayıp, konfigürasyon sayfasından Q5 olarak atamasını yapınız.

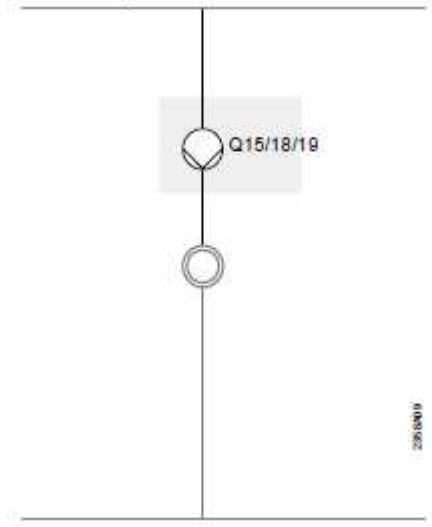
Güneş kolektöründen çıkan hat üzerinde ilk ayrıştırıcı vana olan K18'i (Yüzme havuzu için) uygun bir QX röle çıkışına bağlayınız ve konfigürasyon sayfasından atamasını K18 olarak yapınız. Yüzme havuzu sensörünü de uygun bir BX'e bağlayınız ve konfigürasyon sayfasından B13 olarak atamasını yapınız.



Uygulama 23

H pompalarının kullanıldığı uygulamalar

Klima santrallerine sabit sıcaklıkta su gönderimi, yüzme havuzunun beslemesini kazan ile birlikte direkt olarak yapan pompalardır.



24. Kısaltma ve kodlar

Pompa, brulör ve karışım vanası kısaltmaları ve kodları

T2	1. brulör kademesi açma
T8	2nci brulör kademesi açma
Q1	Kazan pompası
Q2	1. ısıtma devresi pompası
Q3	DHW besleme pompası / Ayrıştırıcı vana
Q4	Resirkülasyon pompası
Q5	Güneş kolektörü pompası 1
Q6	2. ısıtma devresi pompası
Q12	Bypass pompası (Şönt pompası)
Q14	Sistem pompası
Q15/18/19	H1/2/3 pompası
Q16	İkinci güneş kolektörü pompası
Q20	Isıtma devresi pompası IDP (Pompa devresi)
Q33	DHW ara devre pompası
Q34	Anlık su ısıtıcı pompası
Y1	1inci Isıtma devresi karışım vanası açma
Y2	1inci ısıtma devresi karışım vanası kapama
Y5	2. Isıtma devresi karışım vanası açma
Y6	2. Isıtma devresi karışım vanası kapatma
K6	Elektrikli daldırma tipi ısıtıcı
K5	Hava damperi modülasyonlu brulör kapatma
K8	Güneş enj. kontrol elemanı akümülayon tankı
K9	Güneş enj. pompası harici ısı eşanjörü
K18	Güneş kontrol elemanı, yüzme havuzu

Sensörlerin kısaltmaları ve kodları

B1	Akış suyu sıcaklığı sensörü ID1
B12	Akış suyu sıcaklığı sensörü ID2
B13	Yüzme havuzu sensörü
B2	Kazan suyu sıcaklığı sensörü
B3	Boyer sensörü üst kısım
B31	Boyer sensörü alt kısım
B4	Akümülayon tankı sıcaklık sensörü üst
B41	Akümülayon tankı sıcaklık sensörü alt
B39	Boyer resirkülasyon sensörü
B6	Birinci güneş kolektörü sensörü
B61	İkinci güneş kolektörü sensörü
B7	Geri dönüş sensörü
B70	Kaskad geri dönüş sensörü
B8	Baca gazı sıcaklığı sensörü
B9	Dış hava sensörü
B10	Kaskad akış suyu sıcaklığı sensörü

